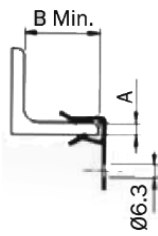
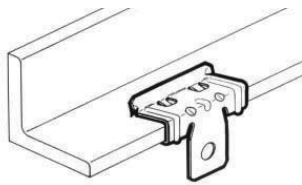


EROCOMM

ČLEN EROCOMM GROUP

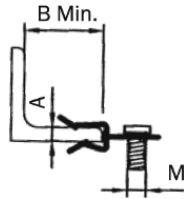
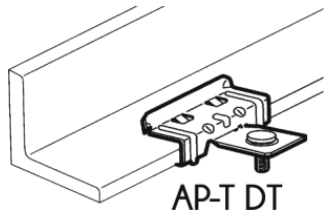
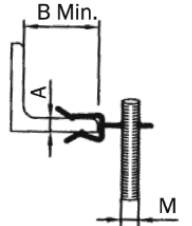
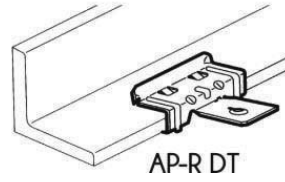


Příchytky pro rychlé připojení



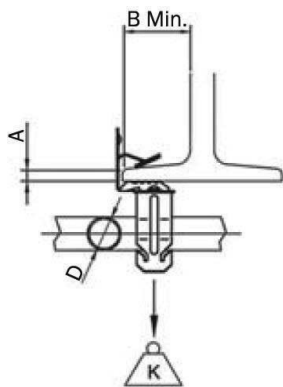
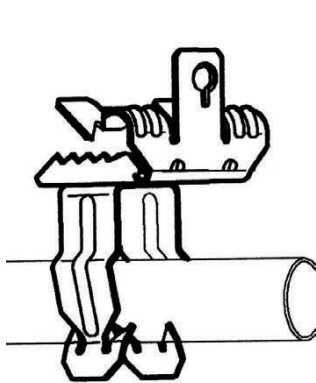
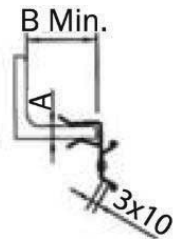
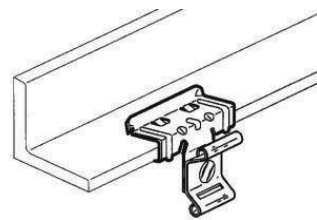
A [mm]	B [mm]	G [kg]	Kód	Typ
1,5 – 4	18	70	1001300150	100 DT
4 – 10	25	90	1001300250	101 DT
10 – 15	25	90	1001300350	102 DT
15 – 20	25	90	1001300450	103 DT

A [mm]	B [mm]	M	G [kg]	Kód	Typ
4 – 10	18	M6	20	1001319050	101 AP-R DT
10 – 15	25	M6	20	1001319150	102 AP-R DT



A [mm]	B [mm]	M	G [kg]	Kód	Typ
4 – 10	18	M6x9	20	1001319550	101 AP-T DT
10 – 15	25	M6x9	20	1001319650	102 AP-T DT

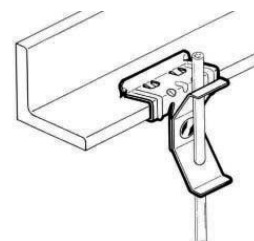
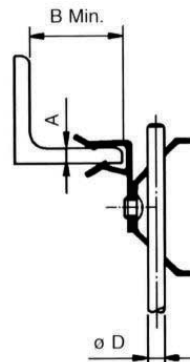
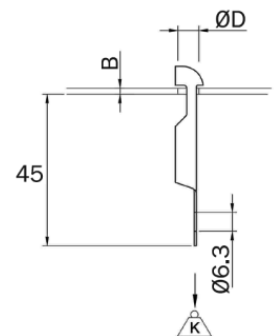
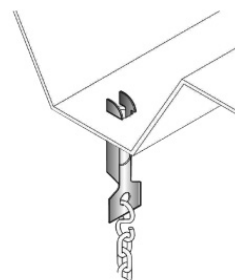
A [mm]	B [mm]	G [kg]	Kód	Typ
1,5 – 4	18	15	1001317150	100-250 DT
4 – 10	25	15	1001317250	101-250 DT
10 – 15	25	15	1001317350	102-250 DT
15 – 20	25	15	1001317450	103-250 DT



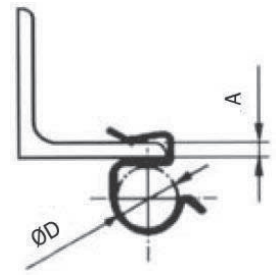
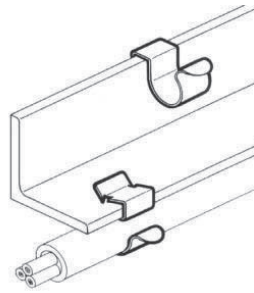
A [mm]	B [mm]	Ø D [mm]	G [kg]	Kód	Typ
3 – 7	35	18-22	11	1001355550	104-280 DT
3 – 7	35	22-30	11	1001355650	104-281 DT
3 – 7	35	30-35	11	1001355750	104-282 DT
7 – 13	35	18-22	11	1001355850	105-280 DT
7 – 13	35	22-30	11	1001355950	105-281 DT
7 – 13	35	30-35	11	1001356050	105-282 DT
14 – 20	35	18-22	11	1001356150	106-280 DT
14 – 20	35	22-30	11	1001356250	106-281 DT
14 – 20	35	30-35	11	1001356350	106-282 DT

B [mm]	Ø D [mm]	Kód	Typ
0,8 – 3	7 – 8	1001368050	150 DT

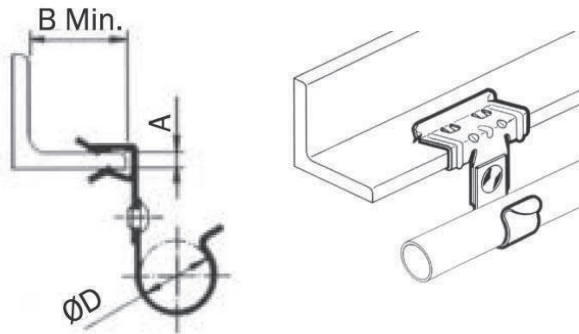
A [mm]	B [mm]	Ø D [mm]	G [kg]	Kód	Typ
1,5 – 4	18	4	60	1001305250	100-220 DT
1,5 – 4	18	6	60	1001305350	100-221 DT
4 – 10	25	4	60	1001306750	101-220 DT
4 – 10	25	6	60	1001306850	101-221 DT
10 – 15	25	4	60	1001308250	102-220 DT
10 – 15	25	6	60	1001308350	102-221 DT
15 – 20	25	4	60	1001309750	103-220 DT
15 – 20	25	6	60	1001309850	103-221 DT



Ø D [mm]	A [mm]	Kód	Typ
6 – 7	1 – 4	1001369050	304 DT
6 – 7	4 – 7,5	1001369150	305 DT
6 – 7	7,5 – 12	1001369250	305.2 DT
8 – 9	1 – 4	1001302750	306 DT
8 – 9	4 – 7,5	1001302850	307 DT
8 – 9	7,5 – 12	1001325850	307.2 DT
10 – 11	1 – 4	1001302950	308 DT
10 – 11	4 – 7,5	1001303050	309 DT
10 – 11	7,5 – 12	1001325950	309.2 DT
12 – 14	1 – 4	1001303150	310 DT
12 – 14	4 – 7,5	1001303350	311 DT
12 – 14	7,5 – 12	1001326050	311.2 DT
15 – 18	1 – 4	1001303450	312 DT
15 – 18	4 – 7,5	1001303650	313 DT
15 – 18	7,5 – 12	1001326150	313.2 DT
19 – 24	1 – 4	1001303750	314 DT
19 – 24	4 – 7,5	1001303950	315 DT
19 – 24	7,5 – 12	1001326250	315.2 DT
25 – 30	1 – 4	1001304050	316 DT
25 – 30	4 – 7,5	1001304250	317 DT
25 – 30	7,5 – 12	1001326350	317.2 DT

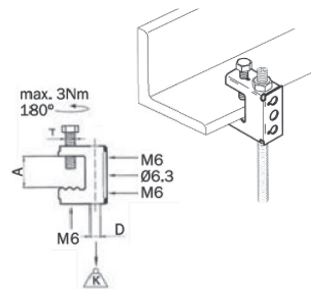


A [mm]	B [mm]	Ø D [mm]	Kód	Typ
1,5 – 4	18	12 – 14	1001305650	100-310.1 DT
1,5 – 4	18	15 – 18	1001305750	100-312.1 DT
1,5 – 4	18	19 – 24	1001305850	100-314.1 DT
1,5 – 4	18	25 – 30	1001305950	100-316.1 DT
1,5 – 4	18	31 – 35	1001306050	100-317.1 DT
1,5 – 4	18	36 – 40	1001306150	100-318.1 DT
1,5 – 4	18	41 – 45	1001306250	100-319.1 DT
1,5 – 4	18	46 – 50	1001306350	100-320.1 DT
4 – 10	25	12 – 14	1001307150	101-310.1 DT
4 – 10	25	15 – 18	1001307250	101-312.1 DT
4 – 10	25	19 – 24	1001307350	101-314.1 DT
4 – 10	25	25 – 30	1001307450	101-316.1 DT
4 – 10	25	31 – 35	1001307550	101-317.1 DT
4 – 10	25	36 – 40	1001307650	101-318.1 DT
4 – 10	25	41 – 45	1001307750	101-319.1 DT
4 – 10	25	46 – 50	1001307850	101-320.1 DT

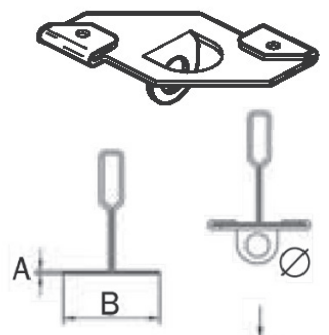


A [mm]	B [mm]	Ø D [mm]	Kód	Typ
10 – 15	25	12 - 14	1001308650	102-310.1 DT
10 – 15	25	15 - 18	1001308750	102-312.1 DT
10 – 15	25	19 - 24	1001308850	102-314.1 DT
10 – 15	25	25 - 30	1001308950	102-316.1 DT
10 – 15	25	31 - 35	1001309050	102-317.1 DT
10 – 15	25	36 - 40	1001309150	102-318.1 DT
10 – 15	25	41 - 45	1001309250	102-319.1 DT
10 – 15	25	46 - 50	1001309350	102-320.1 DT
15 – 20	25	12 - 14	1001310150	103-310.1 DT
15 – 20	25	15 - 18	1001310250	103-312.1 DT
15 – 20	25	19 - 24	1001310350	103-314.1 DT
15 – 20	25	25 - 30	1001310450	103-316.1 DT
15 – 20	25	31 - 35	1001310550	103-317.1 DT
15 – 20	25	36 - 40	1001310650	103-318.1 DT
15 – 20	25	41 - 45	1001310750	103-319.1 DT
15 – 20	25	46 - 50	1001310850	103-320.1 DT

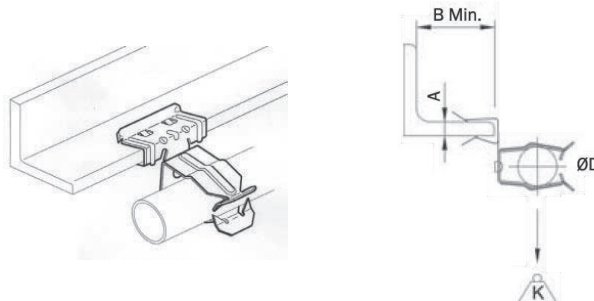
Ø D [mm]	10,7
T	M6
A [mm]	<16
G [kg]	45
Kód	1001365050
Typ	130 DT



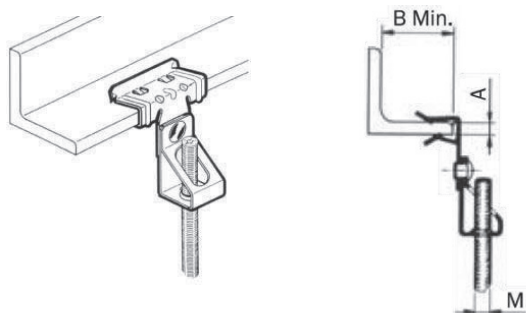
B [mm]	25
A [mm]	1,5
Ø D [mm]	5,4
G [kg]	20
Kód	1001367550
Typ	141 ZN



A [mm]	B [mm]	Ø D [mm]	G [kg]	Kód	Typ
1,5 – 4	18	18 - 22	7	1001354350	100-280 DT
1,5 – 4	18	22 - 30	7	1001354450	100-281 DT
1,5 – 4	18	30 - 35	7	1001354550	100-282 DT
4 – 10	25	18 - 22	7	1001354650	101-280 DT
4 – 10	25	22 - 30	7	1001354750	101-281 DT
4 – 10	25	30 - 35	7	1001354850	101-282 DT
10 – 15	25	18 - 22	7	1001354950	102-280 DT
10 – 15	25	22 - 30	7	1001355050	102-281 DT
10 – 15	25	30 - 35	7	1001355150	102-282 DT
15 – 20	25	18 - 22	7	1001355250	103-280 DT
15 – 20	25	22 - 30	7	1001355350	103-281 DT
15 – 20	25	30 - 35	7	1001355450	103-282 DT

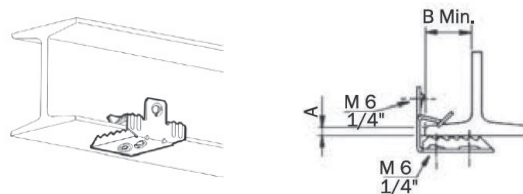
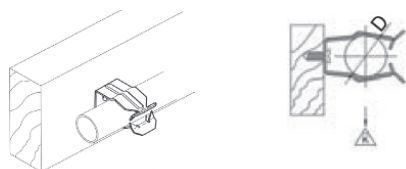


A [mm]	B [mm]	M	G [kg]	Kód	Typ
1,5 – 4	18	M6	70	1001304950	100-210 DT
1,5 – 4	18	M8	70	1001305050	100-211 DT
1,5 – 4	18	M10	70	1001305150	100-212 DT
4 – 10	25	M6	70	1001306450	101-210 DT
4 – 10	25	M8	70	1001306550	101-211 DT
4 – 10	25	M10	70	1001306650	101-212 DT
10 – 15	25	M6	70	1001307950	102-210 DT
10 – 15	25	M8	70	1001308050	102-211 DT
10 – 15	25	M10	70	1001308150	102-212 DT
15 – 20	25	M6	70	1001309450	103-210 DT
15 – 20	25	M8	70	1001309550	103-211 DT
15 – 20	25	M10	70	1001309650	103-212 DT



Ø D [mm]	G [kg]	Kód	Typ
18 – 22	7	1001354050	280 DT
22 – 30	7	1001354150	281 DT
30 – 35	7	1001354250	282 DT

A [mm]	B [mm]	G [kg]	Kód	Typ
3 – 7	35	45	1001300550	104 DT
7 – 13	35	45	1001300750	105 DT
14 – 20	35	45	1001300950	106 DT



SINARD přichytky jsou dokonalým řešením pro rychlé upevnění kabelů, trubek, objímek, desek, podhledů a jiných prvků na kovové nebo betonové stavební konstrukce.

Přednosti přichytek SINARD

Univerzálnost

Vhodné pro každou potřebu. Nasazení přichytek je rychlé a snadné. Bez nutnosti použití speciálního nářadí.

Bezpečnost a pohodlí

Nevyžadují vrtání do ocelových konstrukcí.

Povrchová úprava

Opatřeny korozně odolnou povrchovou úpravou. Ochrana SINARD pro vnitřní a venkovní prostředí; vlhké nebo lehce korozní prostředí (označení „DT“). Odolnost v solné komoře až do 480 hod (dle DIN 50021).

Dovolené zatížení

Testovány a zkoušeny s koeficientem bezpečnosti 3. Udané hodnoty zatížení jsou hraničními hodnotami pro statické zatížení, které působí svisle na konstrukci nebo zařízení. Pokud jsou přichytky vzájemně kombinovány, je platná hodnota s nižším údajem. Pokud má konstrukce, na kterou je přichytka upevněna nižší dovolené zatížení než přichytka, je potom rozhodující dovolená hodnota zatížení konstrukce.

Použitý materiál

Uhlíková pružinová ocel dle DIN 17222 (UNE-EN10132-4) tvrzená a popuštěná na HRc 43-50.

Katalogový list obsahuje pouze výběr nejužívanějších typů, pro jiné požadavky kontaktujte naše obchodní zástupce nebo techniky.

Výhradní zastoupení pro ČR a SK

EROCOMM
ČLEN EROCOMM GROUP

www.erocomm.cz
EROCOMM spol. s r.o.
Dřevčice 141
CZ 251 01 Brandýs nad Labem
tel.: +420 326 910 950
info@erocomm.cz

Erocomm s.r.o.

EROCOMM SK
ČLEN EROCOMM GROUP

www.erocomm.sk
EROCOMM SK spol. s r.o.
Sabinovská 12
SK 821 02 Bratislava
tel.: +421 905 940 055
info@erocomm.sk

@erocommcz