

EROCOMM
ČLEN EROCOMM GROUP

Vývodky a systémy ochrany kabelů



CAPRI

INTERFLEX

RST
connected by competence



www.erocomm.cz

Kapitola	strana
obsah, přehled výrobců	2
Vývodky	
- plastové a příslušenství	3
- kovové a příslušenství	6
- do prostředí s nebezpečím výbuchu (Ex)	10
Systémy ochrany kabelů	
- Nylofix - korugované	18
- plastové	20
- kovové	22
- PP - korugované	24

přehled výrobců



CAPRI - francouzský výrobce kabelových vývodků (od roku 1946), v současnosti ve skupině Crouse-Hinds (EATON). Těžiště výroby je v oblasti kabelových vývodků, především do prostředí s nebezpečím výbuchu. Nabízí výrobky na špičkové technické úrovni a ve velkém počtu typů a velikostí. Ve svém portfoliu má též plastové a kovové trubky.



SCHLEMMER - skupina firem se sídlem v Německu, která se zabývá systémy ochrany kabelových vedení (trubky a příslušenství různého materiálového a technického provedení) a kabelovými vývodkami. Členem skupiny je francouzský výrobce kabelových vývodků „**SIB Schlemmer Industry & Building parts**“ s tradicí od roku 1922, který nabízí širokou škálu běžných kabelových vývodků včetně vývodků s funkčními vlastnostmi a ohebných trubek i s příslušenstvím.



RST - inovativní německá rodinná firma zabývající se výrobou kabelových vývodků, včetně vývodků do prostředí s nebezpečím výbuchu s extrémními rozsahy sevření a vývodků pro zařízení skupiny I, kategorie M2.



INTERFLEX - od roku 1967 průkopník produktů pro ochranu a upevnování kabelových vedení ve Španělsku, v současnosti má též v portfoliu management, spojování a identifikaci kabelů. Je autorem připojovacího systému Nylofix, včetně vlastního profilu korugovaných trubek pro tento systém.

Vývodky ECP

materiál: PA 6/6

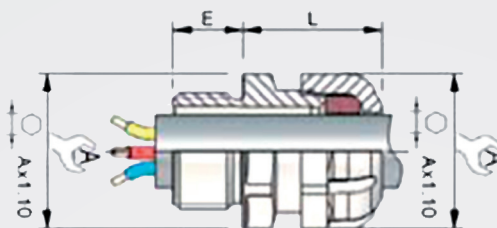
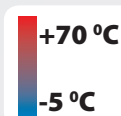
barva: RAL 7035

těsnění: PVC, plastifikované, barevné

vlastnosti:

- ▶ připojovací závit metrický dle EN 60423 nebo Pg
- ▶ IP 68 bez plochého těsnění

**IP
68**



připojení závit ISO	objednáací číslo	připojení závit Pg	objednáací číslo	ø kabelu	A	L	E (ISO/Pg)	barevné značení
12	439120	7	430070	3 - 6	15	18	8/9	
16	439160	9	430090	4 - 8	19	22	8/9	žlutá
16 Bis	439170	11	430110	5 - 10	22	22	8/9	oranžová
20	439200	13	430130	7,5 - 13	24	23	9/10	oranžová
20 Bis	439210	16	430160	9,5 - 15	28	23	9/10	červená
25	439250	21	430210	13 - 19	32	29	11	zelená
32	439320	29	430290	15 - 25	41	29	11/12	modrá
40	439400	36	430360	21 - 32	52	35	13/14	černá
50	439500	42	430420	26 - 38	59	40	13/16	černá
63	439630	48 NFC	430480	31 - 44	65	42	14/18	černá
x	x	48 DIN	437480	31 - 44	65	42	18	černá

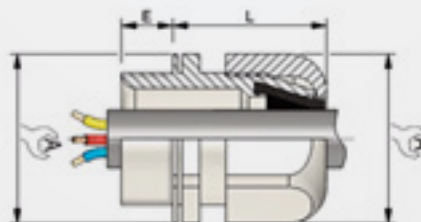
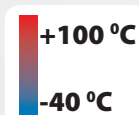
Vývodky EUROCAP

materiál: PA 6/6 - UL94 V0, bez halogenů

barva: RAL 9005 černá (RAL 7035 světle šedá na dotaz)

těsnění: neopren, IP 68 5bar bez těsnícího kroužku (s výjimkou Pg 36/42/48 a ISO 40/50/63)

připojovací závit: ISO (12 až 63), Pg (36/42/48)



připojení závit ISO	objednáací číslo	připojení závit Pg	objednáací číslo	ø kabelu	A (ISO/Pg)	L (ISO/Pg)	E (ISO/Pg)
12	401260	7	410760	3,5 - 6,5	15	21	8
16	401660	9	410960	4 - 8	19	25	8
x	x	11	411160	5 - 10	22	29	8
20	402060	13	411360	6 - 12	24	33	9
x	x	16	411660	9 - 14	27	34	10
25	402560	21	412160	12 - 18	32/33	36	11
32	403260	29*	412960	17 - 25	42	40	11
40*	404060	36*	413660	20 - 32	53	36/51	11/13
50*	405060	42*	414260	26 - 38	60	36/50	11/13
63*	406360	48 DIN*	414860	30 - 44	68/65	36/53	11/14

*dodává se s plochým těsněním

materiál: PA 6, V2 dle UL 94

(bez halogenů)

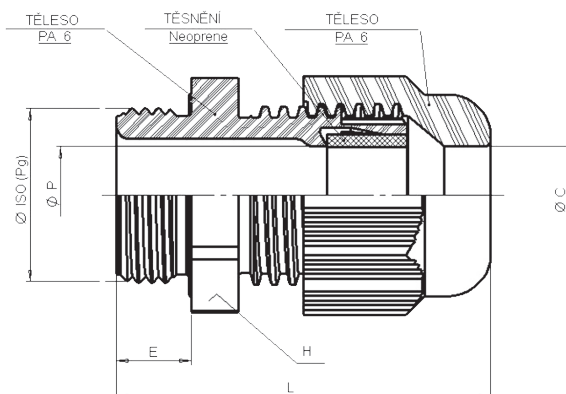
těsnění: neopren

vlastnosti:

- ▶ odolná vůči nízkým teplotám
- ▶ přípojovací závit metrický dle EN 60423, Pg nebo NPT
- ▶ IP 68 bez plochého těsnění
- ▶ kleštinový systém

**IP
68**

+100 °C
-40 °C



přípojovací závit ISO	základní rozsah		redukovaný rozsah		E [mm]	H [mm]	L [mm]
	Ø kabelu	objednáací číslo	Ø kabelu	objednáací číslo			
12	2,5 - 6,5	F7021200	1,5 - 5	F7021240	8	15	32
16	2,5 - 8	F7021650	1,5 - 6	F7021660	10	15	37
16+	3,5 - 10	F7021600	2 - 7	F7021640	10	22	39
20	5 - 12	F7022050	3 - 9	F7022060	10	24	40
20+	7 - 14	F7022000	5 - 12	F7022040	10	27	43
25	7 - 14	F7022550	5 - 12	F7022560	10	27	45
25+	9 - 18	F7022500	7 - 16	F7022540	10	33	49
32	14 - 25	F7023200	11 - 21	F7023240	10	42	52
40	18 - 32	F7024000	13 - 26	F7024040	10	53	62
50	24 - 38,5	F7025000	17 - 31	F7025040	12	60	67
63	35 - 48	F7025000	26 - 39	F7026340	12	70	68

přípojovací závit Pg	základní rozsah		redukovaný rozsah		E [mm]	H [mm]	L [mm]
	Ø kabelu	objednáací číslo	Ø kabelu	objednáací číslo			
7	2,5 - 6,5	F7000700	1,5 - 5	F7000740	8	15	32
9	2,5 - 8	F7000900	1,5 - 6	F7000940	8	19	35
11	3,5 - 10	F7001100	2 - 7	F7001140	8	22	37
13,5	5 - 12	F7001300	3 - 9	F7001340	9	24	39
16	7 - 14	F7001600	5 - 12	F7001640	10	27	43
21	9 - 18	F7002100	7 - 16	F7002140	11	33	50
29	14 - 25	F7002900	11 - 21	F7002940	11	42	53
36	18 - 32	F7003600	13 - 26	F7003640	13	53	65
42	24 - 38,5	F7004200	17 - 31	F7004240	13	60	68
48 DIN	35 - 48	F7004900	26 - 39	F7004940	14	70	70

přípojovací závit NPT	základní rozsah		redukovaný rozsah		E [mm]	H [mm]	L [mm]
	Ø kabelu	objednáací číslo	Ø kabelu	objednáací číslo			
3/8"	2,5 - 8	F7040800	1,5 - 6	F7040840	11	19	38
1/2"	5 - 12	F7041200	3 - 9	F7041240	14	24	44
3/4"	9 - 18	F7042000	7 - 16	F7042040	15	33	54
1"	14 - 25	F7042800	11 - 21	F7042840	18	42	60

Vývodky s metrickým závitem lze na poptávku též dodat s prodlouženým závitem.

Příslušenství plastových vývodek

+120 °C
-30 °C
polykarbonát
+135 °C
-40 °C

matice

materiál: PA 6 zesílený skelným vláknem

zátky

materiál: PA 6 zesílený skelným vláknem, pro řadu Pg - polykarbonát

redukce

materiál: PA 6 zesílený skelným vláknem, pro řadu Pg - polykarbonát

adaptéry

materiál: PA 6 zesílený skelným vláknem, pro řadu Pg - polykarbonát

ISO				
závit	obj. číslo	obj. číslo	závit	objednáací číslo
Z1	matice	zátky	Z2	redukce/adaptér
12	G4312010	G4812210	x	x
			16	G5121600
16	G4316010	G4816210	12	G6161200
			20	G5162000
			x	x
20	G4320010	G4820210	12	G6201200
			16	G6201600
			25	G5202500
			x	x
25	G4325010	G4825210	12	G6251200
			16	G6251600
			20	G6252000
			32	G5253200
			x	x
32	G4332010	G4832210	16	G6321600
			20	G6322000
			25	G6322500
			40	G5324000
			x	x
40	G4340010	G4840210	20	G6402000
			25	G6402500
			32	G6403200
			50	G5405000
			x	x
50	G4350010	G4850210	25	G6502500
			32	G6503200
			40	G6504000
			63	G5506300
63	G4363010	G4863210	x	x
			32	G6633200
			40	G6634000
			50	G6635000

poznámka:
objednáací čísla plochého těsnění (neopren) jsou uvedena v tabulce na straně 9

všechny komponenty uvedené v tabulce jsou v barvě RAL 7035 - šedá. K dodání též v barvách RAL 9005 (černá), případně na požádání v barvě RAL 7001 (světle šedá).

Pg				
závit	obj. číslo	obj. číslo	závit	objednáací číslo
Z1	matice	zátky	Z2	redukce/adaptér
7	G4107010	G4607007	x	x
			9	G5071005
9	G4109010	G4609001	x	x
			7	G6091002
			11	G5091003
			x	x
11	G4111010	G4611004	7	G6112004
			9	G6111007
			13	G5111008
			x	x
13	G4113010	G4613008	7	G6133009
			9	G6132002
			11	G6131005
			16	G5131006
			x	x
16	G4116010	G4616009	9	G6163006
			11	G6162009
			13	G6161002
			21	G5161003
21	G4121010	G4621003	x	x
			11	G6213008
			13	G6212001
			16	G6211004
29	G4129010	G4629009	29	G5211005
			x	x
			13	G6293000
			16	G6292003
36	G4936110	G4636007	21	G6363000
			29	G6362003
			29	G6361006
			42	G5361007
42	G4942110	G4642008	x	x
			21	G6423001
			29	G6422004
			36	G6421007
			48 DIN	G5422005
48 DIN	G4949110	G4649007	x	x
			29	G6493004
			36	G6492007
			42	G6491000

materiál

těleso: poniklovaná mosaz

vložka: polyamid PA 6

těsnění: neopren

O-kroužek: nitril (např. NBR)

vlastnosti:

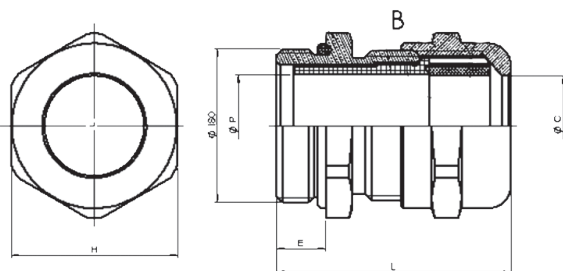
► připojovací závit metrický (ISO)
dle EN 60423, Pg nebo NPT

► kleštinový systém, plně
izolovaný se širokým rozsahem
stažení

**IP
68**

+100 °C

-40 °C



připojovací závit ISO	základní rozsah		redukovaný rozsah		E [mm]	H [mm]	L [mm]
	Ø kabelu	objednáací číslo	Ø kabelu	objednáací číslo			
12	2,5 - 6,5	C5212000	1,5 - 5	C5212040	5	14	25
16	4 - 9,5	C5216000	2,5 - 7	C5216040	5	17	28
20	7 - 13	C5220000	4 - 10	C5220040	6	22	32
25	8 - 16	C5225000	5 - 13	C5225040	7	27	35
32	11 - 21	C5232000	7 - 17	C5232040	8	34	38
40	15 - 27	C5240000	10 - 22	C5240040	8	42	41
50	22 - 35	C5250000	17 - 29	C5250040	9	55	46
63	35 - 48	C5263000	28 - 40	C5263040	10	65	54

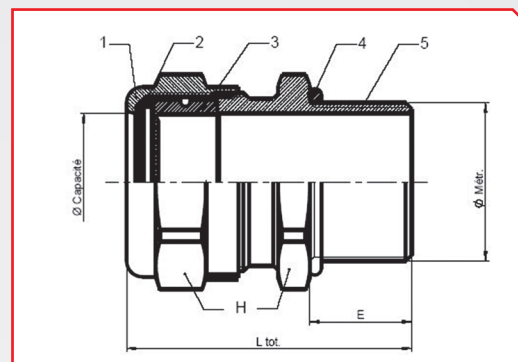
připojovací závit Pg	základní rozsah		redukovaný rozsah		E [mm]	H [mm]	L [mm]
	Ø kabelu	objednáací číslo	Ø kabelu	objednáací číslo			
7	2,5 - 6,5	C5007000	1,5 - 5	C5007400	5	14	25
9	4 - 9,5	C5009000	2,5 - 7	C5009400	6	17	29
11	6 - 11,5	C5011000	3 - 8,5	C5011400	6	20	30
13,5	7 - 13	C5013000	4 - 10	C5013400	6,5	22	32,5
16	8 - 15	C5016000	5 - 12	C5016400	6,5	24	34
21	11 - 19	C5021000	8 - 16	C5021400	7	30	35
29	16 - 26	C5029000	11 - 21	C5029400	8	40	38
36	22 - 34,5	C5036000	16 - 28	C5036400	9	50	42
42	27 - 40	C5042000	22 - 34	C5042400	10	58	47
48 DIN	35 - 48	C5049000	28 - 40	C5049400	10	65	54

připojovací závit NPT	základní rozsah		redukovaný rozsah		E [mm]	H1 [mm]	H2 [mm]	L [mm]
	Ø kabelu	objednáací číslo	Ø kabelu	objednáací číslo				
3/8"	4 - 9,5	C5408000	5 - 7	C5408400	15	17	18	38
1/2"	7 - 13	C5412000	4 - 10	C5412400	20	22	23	46
3/4"	8 - 16	C5420000	5 - 13	C5420400	20	27	28	48
1"	11 - 21	C5428000	7 - 17	C5428400	25	34	36	55

Vývodky pro velké průměry - SIB-MAXI

materiál: tělo - MsNi, třecí vložka - polykarbonát, těsnění - neopren (-40 °C až +100 °C), O-kroužek - nitril

připojovací závit	Ø kabelu	objednávací číslo	E	H	L
M63 x 1,5	39 - 54	C1512163	10,5	70	78,5
M75 x 1,5	48 - 65	C1513175	11,5	85	73,5
M80 x 2	55 - 74	C1514180	12	95	76
M90 x 2	65 - 83	C1515190	12	110	80
M100 x 2	74 - 93	C1516199	12	120	84



Vývodky WADI-TEC EMC poniklovaná mosaz

materiál

těleso: poniklovaná mosaz

vložka: pokovený plast

těsnění: tefabloc

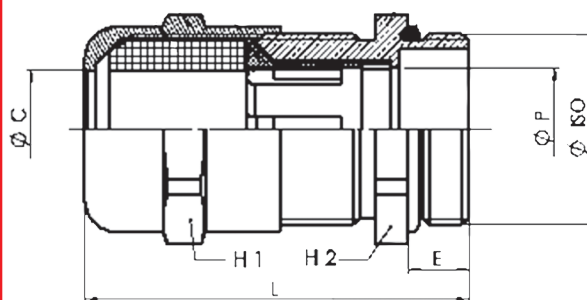
O-kroužek: nitril (např. NBR)

vlastnosti:

- ▶ připojovací závit: metrický dle EN 60423 nebo Pg
- ▶ WADI EMC systém zajišťuje 360° kontakt se stíněním kabelu

**IP
68**

**+120 °C
-25 °C**



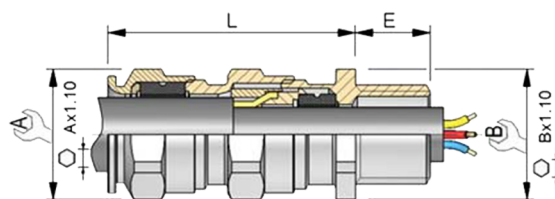
připojovací závit ISO	Ø kabelu	min. Ø stínění	objednávací číslo	E	H1	H2	L	zemnicí matice
12	4 - 6,5	4	R1221200	7	14	14	37	D3412100
16	4 - 6,5	4	R1221640	7	14	17	37	D3416100
16	5 - 8,5	4,5	R1221600	7	17	17	38	D3416100
20	7 - 10,5	6	R1222040	7	20	22	41	D3420100
20	8 - 12,5	8	R1222000	7	22	22	41	D3420100
25	10 - 14,5	10	R1222540	8	24	26	41	D3425100
25	13,5 - 18	13,5	R1222500	8	24	30	51	D3425100
32	13,5 - 18	13,5	R1223240	8,5	30	33	51,5	D3432100
32	17 - 24	17	R1223200	8,5	40	40	60,5	D3432100
40	14 - 24	17	R1224040	8,5	40	42	60,5	D3440100
40	24 - 30	24	R1224000	8,5	50	50	67	D3440100

připojovací závit Pg	Ø kabelu	min. Ø stínění	objednávací číslo	E	H	L	zemnicí matice
7	4 - 6,5	4	R1200700	5	14	35	D4407100
9	5 - 8,5	4,5	R1200900	6	17	37	D4408100
11	7 - 10,5	6	R1201100	6	20	40	D4411100
13	8 - 12,5	8	R1201300	6,5	22	40	D4413100
16	10 - 14,5	10	R1201600	6,5	24	40	D4416100
21	13,5 - 18	13,5	R1202100	7	30	50	D4421100
29	17 - 24	17	R1202900	8	40	60	D4429100
36	24 - 30	24	R1203600	9	50	70	D4436100

- **použití:** armované a brajdované kabely SWA, SWB, STA
- **materiál:** poniklovaná mosaz
- ukotvení a propojení armování na vývodku minimalizuje chybnou montáž
- těsní na vnitřním i vnějším plášti kabelu

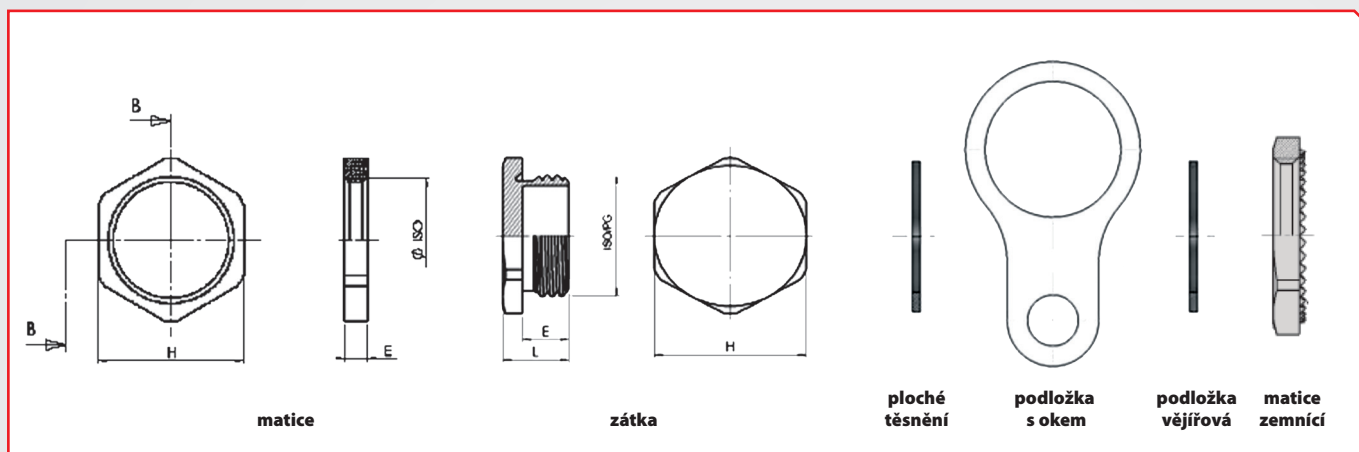
**IP
68**

**+100 °C
-20 °C**



N°	kabel				připojovací závit				rozměry [mm]			
	vnější Ø		vnitřní Ø		ISO	obj. číslo	NPT	obj. číslo	ISO (NPT)	otvor klíče		
	min.	max.	min.	max.						E	L	A
5	6	12	4	8	M12	946404	1/4"	948404	15 (12)	36	19	19
5	6	12	4	8,5	M16	946594	3/8"	948594	15 (12)	36	19	19
6	8,5	16	6	12	M16	946504	3/8"	948504	15 (12)	42	24	24
5	6	12	4	8,5	M20	946674	1/2"	948674	15 (22,2)	36	19	24
6	8,5	16	6	12	M20	946694	1/2"	948694	15 (22,2)	42	24	24
7	12	21	8,5	16	M20	946604	1/2"	948604	15 (22,2)	46	30	30
6	8,5	16	6	12	M25	946774	3/4"	948774	15 (22,2)	42	19	30
7	12	21	8,5	16	M25	946794	3/4"	948794	15 (22,2)	46	24	30
8	16	27,5	12	20,5	M25	946704	3/4"	948704	15 (22,2)	56	30	41
8	16	27,5	12	21	M32	946894	1"	948894	15 (27,3)	56	41	41
9	21	34	16	27,5	M32	946804	1"	948804	15 (27,3)	63	41	48
9	21	34	16	27,5	M40	946994	1-1/4"	948994	15 (28)	63	48	48
10	27	41	21	34	M40	946904	1-1/4"	948904	15 (28)	68	48	55
10	27	41	21	34	M50	947094	1-1/2"	949904	16 (28,5)	68	55	55
11	33	48	27	41	M50	947004	1-1/2"	949004	16 (28,5)	74	55	64
12	33	48	27	41	M63	947294	2"	949294	17 (29,2)	77	64	72
13	40	56	33	48	M63	947204	2"	949204	17 (29,2)	85	72	85
13	47	65	40	56	M75	947394	2-1/2"	949494	18 (42,5)	85	85	85
14	54	74	47	65	M75	947304	2-1/2"	949404	18 (42,5)	92	85	95
15	63	83	54	74	M90	947594	3"	949564	22 (44)	104	95	110
16	72	93	63	82	M90	947504	3"	949504	22 (44)	108	110	120
16	72	93	63	82	x	x	3-1/2"	949604	22 (45,2)	108	120	120
17	85	107	72	92	M110	947794	4"	949704	22 (46,5)	115	135	135

Matice a zátky - poniklovaná mosaz



závit ISO	matice (MsNi)		zátka (MsNi)		ploché těsnění		podložka		matice zemní
	H	obj. číslo	H	obj. číslo	neopren	fibr	s okem (MsNi)	vějířová (nerez)	
					obj. číslo	obj. číslo	obj. číslo	obj. číslo	obj. číslo
M10 x 1,5	12	D4310105	x	x	221049	221045	567014	x	229104
M12 x 1,5	15	D4312109	14	D4812104	221249	221245	567024	x	229124
M16 x 1,5	20	D4316107	17	D4816102	221649	221645	567034	280069	229164
M20 x 1,5	24	D4320104	23	D4820109	222049	222045	567054	280029	229204
M25 x 1,5	30	D4325109	29	D4825104	222549	222545	567074	280259	229254
M32 x 1,5	35	D4332107	39	D4832102	223249	223245	567094	280329	229324
M40 x 1,5	45	D4340102	45	D4840107	224049	224045	567124	280409	229404
M50 x 1,5	55	D4350101	58	D4850106	225049	225045	567154	280509	229504
M63 x 1,5	70	D4363101	70	D4863106	226349	226345	567184	80639	229634
M75x 1,5	80	D4375104	80	D4875109	227549	227545	567194	280759	x
M90 x 2	x	x	x	x	229049	229045	567214	280099	x
M110 x 2	x	x	x	x	221149	221145	567234	x	x

závit Pg	matice (MsNi)		zátka (MsNi)		ploché těsnění		podložka		matice zemní
	H	obj. číslo	H	obj. číslo	neopren	silikon	s okem (MsNi)	vějířová (nerez)	
					obj. číslo	obj. číslo	obj. číslo	obj. číslo	obj. číslo
7	15	D4007104	14	D4607106	D9107007	D9107304	x	x	D4407100
9	19	D4009108	17	D4609100	D9109001	D9109308	x	x	D4409100
11	21	D4011101	19	D4611103	D9111004	D9111301	x	x	D4411100
13	23	D4013105	21	D4613107	D9113008	D9113305	x	x	D4413100
16	26	D4016106	23	D4616108	D9116009	D9116306	x	x	D4416100
21	32	D4021100	29	D4621102	D9121003	D9121300	x	x	D4421100
29	41	D4029106	39	D4629108	D9129009	D9129306	x	x	D4429100
36	51	D4036104	50	D4636106	D9136007	D9136304	x	x	D4436100
42	60	D4042105	58	D4642107	D9142008	D9142305	x	x	D4442100
48NFC	64	D4048107	64	D4648109	D9148000	D9148307	x	x	D4448100
48DIN	64	D4049104	64	D4649106	D9148000	D9148307	x	x	D4449100

vlastnosti:

- ▶ připojovací závit metrický, Pg (i prodloužený), nebo NPT
- ▶ odolná vůči nízkým teplotám

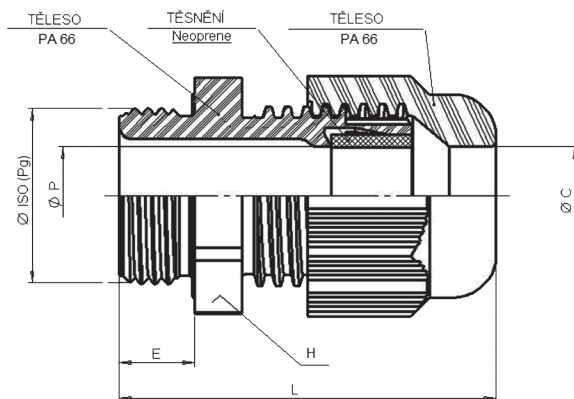
typ ochrany: Ex e
skupina zařízení: II

kategorie: 2 a 3

atmosféra: G / D

zóna: 1, 2, 21, 22 - musí být použito ploché těsnění (součást vývodky)

IP 68 **Ex** **+95 °C***
-35 °C



závit ISO	základní rozsah			redukovaný rozsah			rozměry			matice objednáací číslo
	Ø kabelu [mm]	objednáací číslo		Ø kabelu [mm]	objednáací číslo		H	E	L	
		RAL5012	RAL9005		RAL5012	RAL9005				
M12	4 - 6,5	F7421200E	F8021200E	3 - 5	F7421240E	F8021240E	15	8	32	D4312109
M16	5 - 8	F7421650E	F8021650E	4 - 6	F7421660E	F8021660E	19	10	37	D4316107
M16	5 - 10	F7421600E	F8021600E	4 - 7	F7421640E	F8021640E	22	10	39	D4316107
M20	7 - 12	F7422050E	F8022050E	5 - 9	F7422060E	F8022060E	24	10	40	D4320104
M20	10 - 14	F7422000E	F8022000E	8 - 10	F7422040E	F8022040E	27	10	43	D4320104
M25	10 - 14	F7422550E	F8022550E	8 - 12	F7422560E	F8022560E	27	10	45	D4325109
M25	12 - 18	F7422500E	F8022500E	10 - 16	F7422540E	F8022540E	33	10	49	D4325109
M32	16 - 25	F7423200E	F8023200E	14 - 21	F7423240E	F8023240E	42	10	52	D4332107
M40	22 - 32	F7424000E	F8024000E	16 - 26	F7424040E	F8024040E	53	10	62	H4340110
M50	28 - 38,5	F7425000E	F8025000E	20 - 31	F7425040E	F8025040E	60	12	67	H4350110
M63	40 - 48	F7426300E	F8026300E	30 - 39	F7426340E	F8026340E	70	12	68	H4363110

závit NPT	základní rozsah			redukovaný rozsah			rozměry		
	Ø kabelu [mm]	objednáací číslo		Ø kabelu [mm]	objednáací číslo		H	E	L
		RAL5012	RAL9005		RAL5012	RAL9005			
3/8"	5 - 8	F7440800E	F8040800E	4 - 6	F7440840E	F8040840E	19	11	38
1/2"	7 - 12	F7441200E	F8041200E	5 - 9	F7441240E	F8041240E	24	14	44
3/4"	12 - 18	F7442000E	F8042000E	10 - 16	F7442040E	F8042040E	33	15	54
1"	16 - 25	F7442800E	F8042800E	14 - 21	F7442840E	F8042840E	42	18	60

* Speciální vývodky Euro-Top pro teplotní rozsah -60 °C až +70 °C - na dotaz.

Vývodky M12 pro teplotní rozsah -20 °C až +80 °C

Vývodky SIB-TEC Ex e - poniklovaná mosaz

materiál:

1 / 4 těleso: poniklovaná mosaz

2 - těsnění: neopren

3 - vložka: polyamid PA 6

5 - O-kroužek: nitril (např. NBR)

vlastnosti:

➤ připojovací závit - metrický dle

EN 60423, Pg, NPT

➤ kleštinový systém, plně

izolovaný se širokým

rozsahem stažení

atest: LCIE 03 ATEX 6400 X

normy:

EN 60079-0, EN 60079-7

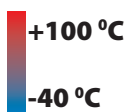
EN 61241-0, EN 61241-1

skupina: II

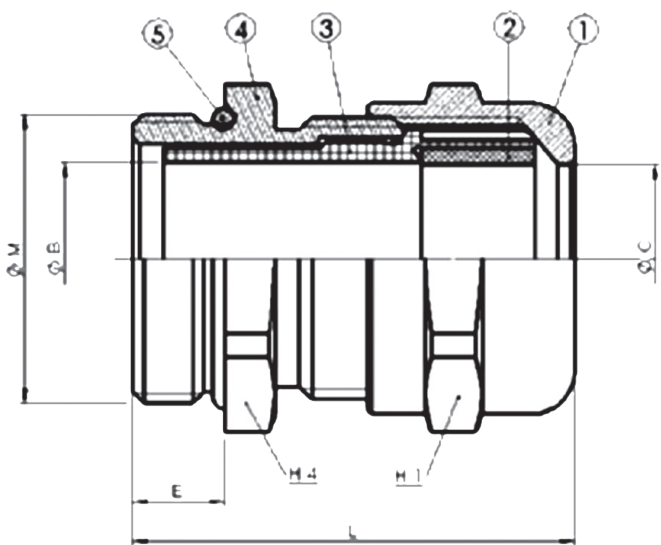
kategorie: 2 a 3

prostředí: G/D

zóna: 1, 2, 21, 22



IP
66/68



připojovací závit ISO	základní rozsah		redukovaný rozsah		H1	H2	E	L
	Ø kabelu	objednáací číslo	Ø kabelu	objednáací číslo				
M12	4,5 - 6,5	C5212000E	3,5 - 5	C5212040E	14	14	5	25
M16	5 - 9,5	C5216000E	4 - 7	C5216040E	17	17	5	28
M20	8 - 13	C5220000E	5 - 10	C5220040E	22	22	6	32
M25	9 - 16	C5225000E	6 - 13	C5225040E	27	27	7	35
M32	12 - 21	C5232000E	8 - 1	C5232040E	34	34	8	38
M40	16 - 27	C5240000E	11 - 22	C5240040E	42	42	8	41
M50	23 - 35	C5250000E	18 - 29	C5250040E	55	55	9	46
M63	36 - 48	C5263000E	29 - 40	C5263040E	65	65	10	54

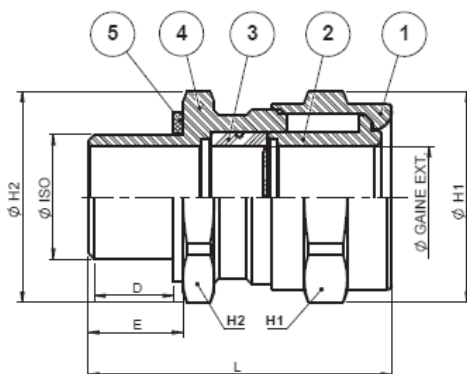
připojovací závit Pg	základní rozsah		redukovaný rozsah		H1	H4	E	L
	Ø kabelu	objednáací číslo	Ø kabelu	objednáací číslo				
7	4,5 - 6,5	C5007000E	3,5 - 5	C5007400E	14	14	5	25
9	5 - 9,5	C5009000E	4 - 7	C5009400E	17	17	6	29
11	7 - 11,5	C5011000E	4 - 8,5	C5011400E	20	20	6	30
13	8 - 13	C5013000E	5 - 10	C5013400E	22	22	6,5	32,5
16	9 - 15	C5016000E	6 - 12	C5016400E	24	24	6,5	34
21	12 - 19	C5021000E	9 - 16	C5021400E	30	30	7	35
29	17 - 26	C5029000E	12 - 21	C5029400E	40	40	8	38
36	23 - 34	C5036000E	17 - 28	C5036400E	50	50	9	42
42	28 - 40	C5042000E	23 - 34	C5042400E	58	58	10	47
48	36 - 48	C5048000E	29 - 40	C5048400E	65	65	10	54
48 DIN	36 - 48	C5049000E	29 - 40	C5049400E	65	65	10	54

připojovací závit NPT	základní rozsah		redukovaný rozsah		H1	H4	E	L
	Ø kabelu	objednáací číslo	Ø kabelu	objednáací číslo				
3/8"	5 - 9,5	C5408000E	4 - 7	C5408400E	17	18	15	38
1/2"	8 - 13	C5412000E	5 - 10	C5412400E	22	23	20	46
3/4"	9 - 16	C5420000E	6 - 13	C5420400E	27	28	20	48
1"	12 - 21	C5428000E	8 - 17	C5428400E	34	36	25	55

materiál: poniklovaná mosaz
těsnění: neopren, volitelně viton
použití: nearmované kabely
ATEX certifikát č.:
 LCIE 05 ATEX 6164X/03
zóna: 1&2, 21&22
 atmosféra G / D



+80 °C
-60 °C
 viton viz
 poznámka dole



N°	kabel	připojovací závit				ISO (NPT)		otvor klíče		odlehčení tahu
		vnější Ø	ISO	objednací číslo	NPT	objednací číslo	E [mm]	L [mm]	H1	H2
	min. - max.									
4	5 - 7	M12	4704121	¼"	4704061	15 (16)	44,7 (45)	20	20	x
4		M16	4704161	¾"	4704081	15 (16)	44,7 (45)	20	20	
4		x	x	½"	4704151	(20)	(49)	20	20	
5	7 - 11,5	M16	4705161	¾"	4705081	15 (16)	46,9 (43)	24	24	D8505500
5		M20	4705201	½"	4705151	15 (20)	46,9 (47)	24	24	
5		M25	4705251	¾"	4705171	15 (21)	46,9 (48)	24	28	
6	11 - 15,5	M20	4706201	½"	4706151	15 (20)	48,2 (51,5)	30	30	D8506500
6		M25	4706251	¾"	4706171	15 (21)	48,2 (52,5)	30	30	
7	13 - 20	M25	4707251	¾"	4707171	15 (21)	5,5 (60)	40	40	D8507500
7		M32	4707321	1"	4707281	15 (25)	54,5 (64)	40	40	
8	19 - 27	M32	4708321	1"	4708281	15 (25)	62 (70,5)	48	48	D8508500
8		M40	4708401	1 ¼"	4708351	15 (26)	62 (71,5)	48	48	
9	22 - 33,5	M40	4709401	1 ¼"	4709351	15 (26)	67 (77)	55	55	D8509500
9		M50	4709501	1 ½"	4709411	15 (26)	67 (78)	55	55	
10	29 - 40,5	M50	4710501	1 ½"	4710411	15 (26)	5 (79,5)	64	64	D8510500
11	35 - 47,5	M63	4711631	2"	4711471	15 (27)	70 (81)	70	70	D8511500
12	40 - 54	M63	4712631	2"	4712471	15 (27)	76 (88)	90	85	D851250
12		M75	4712751	2 ½"	4712521	15 (40)	76 (101)	90	85	
13	48 - 64,5	M75	4713751	2 ½"	4713521	15 (40)	84 (109)	100	95	x
13		M80	4713801	x	x	x	84 ()	100	95	
14	55 - 73,5	M80	4714801	3"	4714571	20 (42)	100 (127)	115	115	x
14		M90	4714901	x	x	x	100 ()	115	115	
15	65 - 82,5	M90	4715901	3"	4715571	20 (42)	102 (129)	125	125	x
15		M100	4715991	3 ½"	4715581	20 (43)	102 (130)	125	125	
16	74 - 92,5	M100	4716991	3 ½"	4716581	20 (43)	107 (135)	140	140	x

Poznámka:

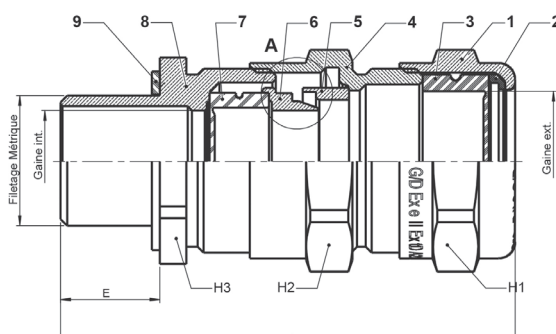
- pracovní teploty u vývodků s těsnění VITON: -20 °C až +200 °C
- pokud nelze upevnit kabel v bezprostřední blízkosti vývodky, je třeba použít „odlehčení tahu“

Vývodky SIB-DEF 4F (ex dIIC/Ex e II/Ex tD)

materiál: poniklovaná mosaz
těsnění: neopren standard
 (volitelně viton, silikon)
použití: armované
 a brajované kabely
ATEX certifikát č.:
 LCIE 05 ATEX 6146X/03
zóna: 1&2, 21&22
 atmosféra G / D



+80 °C
 -60 °C



N°	kabel			ISO			NPT		
	vnější Ø	vnitřní Ø	tloušťka armování	závit	objednáací číslo	délka závitu [mm]	závit	objednáací číslo	délka závitu [mm]
	min. - max.	min. - max.	max.						
5	7 - 11,5	4 - 8	1	M12	4805121	15	¼"	4805061	16
5	7 - 11,5	4 - 8	1	M16	4805161	15	⅜"	4805081	16
5	7 - 11,5	4 - 8	1	M20	4805201	15	½"	4805151	20
6	9 - 15,5	7 - 12	1,25	M16	4806161	15	⅜"	4806081	16
6	9 - 15,5	7 - 12	1,25	M20	4806201	15	½"	4806151	20
6	9 - 15,5	7 - 12	1,25	M25	4806251	15	¾"	4806171	21
7	13 - 20	9,5 - 15,5	1,25	M20	4807201	15	½"	4807151	20
7	13 - 20	9,5 - 15,5	1,25	M25	4807251	15	¾"	4807171	21
8	18 - 27	14 - 20,5	1,6	M25	4808251	15	¾"	4808171	21
8	18 - 27	14 - 20,5	1,6	M32	4808321	15	1"	4808281	25
9	23 - 33,5	17 - 27 (26)	2	M32	4809321	15	1"	4809281	25
9	23 - 33,5	17 - 27 (26,5)	2	M40	4809401	15	1 ¼"	4809351	26
10	28 - 40,5	21 - 33,5	2	M40	4810401	15	1 ¼"	4810351	26
10	28 - 40,5	21 - 33,5	2	M50	4810501	15	1 ½"	4810411	26
11	34 - 47,5	27 - 40,5	2,5	M50	4811501	15	1 ½"	4811411	26
12	39 - 54	33 - 44 (41)	2,5	M50	4812501	15	1 ½"	4812411	26
12	39 - 54	33 - 47,5 (41)	2,5	M63	4812631	15	2"	4812471	27
13	48 - 64,5	40 - 54 (52,5)	2,5	M63	4813631	15	2"	4813471	27
13	48 - 64,5	40 - 54 (52,5)	2,5	M75	4813751	15	2 ½"	4813521	40
14	55 - 73,5	47 - 64,5 (63,5)	2,5	M75	4814751	15	2 ½"	4814521	40
14	55 - 73,5	47 - 64,5	2,5	M80	4814801	20	x	x	x
15	67 - 82,5	56 - 72	3,15	M80	4815801	20	3"	4815571	42
15	67 - 82,5	56 - 73,5	3,15	M90	4815901	20	x	x	x
16	82 - 92,5	71,5 - 80,5 (78,5)	3,15	M90	4816901	20	3"	4816571	42
16	82 - 92,5	71,5 - 82,5	3,15	M100	4816991	20	x	x	x

Údaje v závorce platí pro vývodky se závitem NPT (pokud je Ø odlišný od vývodky se závitem "M")

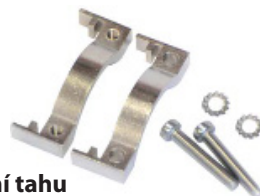
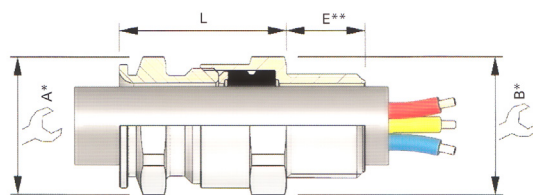
Poznámka:

- pracovní teploty vývodků s těsněním viton jsou -20 °C až +200 °C

materiál: poniklovaná mosaz
těsnění: silikon
použití: nearmované kabely
ATEX certifikát
č.: INERSIS12ATEX0032X
zóna: 1&2, 21&22



+140 °C
 -60 °C



komponenty
 pro odlehčení tahu



N°	kabel	přípojovací závit								odlehčení tahu
	vnější Ø min. - max.	ISO	objednáací číslo	NPT	objednáací číslo	ISO (NPT)		otvor klíče		obj. číslo
						E	L	A	B	
4	4,5 - 8	M12	ADE1M123NPN	¼"	ADE1N0253NPN	15 (16,6)	25	17	17	810444
4	4,5 - 8,5	M16	ADE1M162NPN	⅜"	ADE1N0382NPN	15 (16,6)	25	17	19	810444
5	7 - 12	M16	ADE1M163NPN	⅜"	ADE1N0383NPN	15 (16,6)	27,5	19	19	810534
3	2,8 - 5,5	M20	ADE1M200NPN	½"	ADE1N0500NPN	15 (22,2)	24	15	24	810334
4	4,5 - 8,5	M20	ADE1M201NPN	½"	ADE1N0501NPN	15 (22,2)	25	17	24	810444
5	7 - 12	M20	ADE1M202NPN	½"	ADE1N0502NPN	15 (22,2)	27,5	19	24	810534
6	10 - 16 (15,5)	M20	ADE1M203NPN	½"	ADE1N0503NPN	15 (22,2)	32	24	24	810634
5	7 - 12	M25	ADE1M251NPN	¾"	ADE1N0751NPN	15 (22,5)	27,5	19	30	810534
6	10 - 16	M25	ADE1M252NPN	¾"	ADE1N0752NPN	15 (22,5)	32	24	30	810634
7	13,5 - 20,5	M25	ADE1M253NPN	¾"	ADE1N0753NPN	15 (22,5)	36,5	30	30	810734
7	13,5 - 20,5	M32	ADE1M322NPN	x	x	15	46	41	30	810734
8	18 - 27 (26)	M32	ADE1M323NPN	1"	ADE1N1003NPN	15 (27,3)	46	41	41	810834
8	18 - 27,5 (26)	M40	ADE1M402NPN	1 ¼"	ADE1N1252NPN	15 (28)	50	48	48	810834
9	23 - 34	M40	ADE1M403NPN	1 ¼"	ADE1N1253NPN	15 (28)	50	48	48	810934
10	29 - 41	M50	ADE1M501NPN	1 ½"	ADE1N1501NPN	16 (28,5)	52	55	55	811034
11	35 - 45 (48)	M50	ADE1M502NPN	2"	ADE1N2002NPN	16 (28,5)	56,5	64	64	811134
12	42 - 56 (53)	M63	ADE1M633NPN	2"	ADE1N2003NPN	17 (42,5)	60	72	72	811234
13	50 - 65 (62,5)	M75	ADE1M753NPN	2 ½"	ADE1N2503NPN	18 (44)	67,5	85	85	811334
14	58 - 74	M90	ADE1M902NPN	3"	ADE1N3002NPN	22 (45,2)	69	95	95	811434
15	66 - 83 (78)	M90	ADE1M903NPN	3"	ADE1N3003NPN	22 (45,2)	80	110	110	811534
16	75 - 93 (92)	M110	ADE1M1102NPN	3 ½"	ADE1N3502NPN	22 (46,5)	80	120	120	811634
17	85 - 104	M110	ADE1M1103NPN	4"	ADE1N4003NPN	22 (46,5)	90	135	135	x

Jiná materiálová provedení (poslední 3 znaky v objednáacím čísle):
 SSN - nerezová ocel, BZN - bronz, ALN - hliník

poznámka:

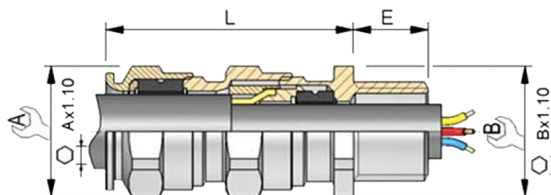
- pro zajištění požadovaného krytí je u vývodků ISO třeba použít pod závitovou část vývodky ploché těsnění (viz příslušenství k vývodkám ISO)
- pokud nelze kabel upevnit v bezprostřední blízkosti vývodky, je třeba použít „odlehčení tahu“ viz tabulka

Vývodka ADE 4F (Ex d IIC/Ex e II/Ex tD/Ex II 2 GD)

materiál: poniklovaná mosaz
těsnění: silikon
použití: armované
 a brajované kabely
ATEX certifikát
 č.: INERSIS12ATEX0032X
zóna: 1&2, 21&22



+140 °C
 -60 °C



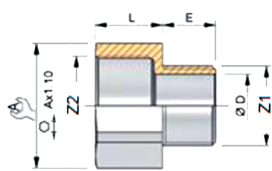
N°	kabel			připojovací závit				rozměry [mm]				
	vnitřní Ø	vnější Ø	tloušťka armování	ISO	objednáací číslo	NPT	objednáací číslo	ISO (NPT)	E	L	otvor klíče	
	min. - max.	min. - max.	max.								A	B
5	4,5 - 8	7 - 12	0,2 - 0,9	M12	ADE4M123NPN	¼"	ADE4N0253NPN	15 (16,6)	46	19	19	
4	2,8 - 5,5	4,5 - 8,5	0,2 - 0,9	M16	ADE4M161NPN	⅜"	ADE4N0381NPN	15 (22,2)	41	17	19	
5	4,5 - 8	7 - 12	0,2 - 0,9	M16	ADE4M162NPN	⅜"	ADE4N0382NPN	15 (22,2)	46	19	19	
6	7 - 12	10 - 16	0,2 - 1,3	M16	ADE4M163NPN	⅜"	ADE4N0383NPN	15 (22,2)	51	24	24	
4	2,8 - 5,5	4,5 - 8,5	0,2 - 0,9	M20	ADE4M200NPN	½"	ADE4N0500NPN	15 (22,5)	41	17	24	
5	4,5 - 8	7 - 12	0,2 - 0,9	M20	ADE4M201NPN	½"	ADE4N0501NPN	15 (22,5)	46	19	24	
6	7 - 12	10 - 16	0,2 - 1,3	M20	ADE4M202NPN	½"	ADE4N0502NPN	15 (22,5)	51	24	24	
7	10 - 15,5	13,5 - 21	0,2 - 1,3	M20	ADE4M203NPN	½"	ADE4N0503NPN	15 (22,5)	57,5	30	30	
6	7 - 12	10 - 16	0,2 - 1,3	M25	ADE4M251NPN	¾"	ADE4N0751NPN	15 (27,3)	51	24	30	
7	10 - 15,5	13,5 - 21	0,2 - 1,3	M25	ADE4M252NPN	¾"	ADE4N0752NPN	15 (27,3)	57,5	30	30	
8	13,5 - 20,5	18 - 27,5	0,2 - 1,6	M25	ADE4M253NPN	¾"	ADE4N0753NPN	15 (27,3)	68	41	41	
8	13,5 - 21	18 - 27,5	0,2 - 1,6	M32	ADE4M322NPN	1"	ADE4N1002NPN	15 (28)	68	41	41	
9	18 - 26	23 - 34	0,2 - 1,6	M32	ADE4M323NPN	1"	ADE4N1003NPN	15 (28)	76	48	48	
9	18 - 27,5	23 - 34	0,2 - 1,6	M40	ADE4M402NPN	1 ¼"	ADE4N1252NPN	15 (28,5)	76	48	48	
10	23 - 34	29 - 41	0,2 - 2,0	M40	ADE4M403NPN	1 ¼"	ADE4N1253NPN	15 (28,5)	88	55	55	
10	23 - 34	29 - 41	0,2 - 2,0	M50	ADE4M502NPN	1 ½"	ADE4N1502NPN	16 (29,2)	88	55	55	
11	29 - 41	35 - 48	0,2 - 2,5	M50	ADE4M503NPN	1 ½"	ADE4N1503NPN	16 (29,2)	97	64	64	
12	35 - 48	42 - 56	0,2 - 2,5	M63	ADE4M632NPN	2"	ADE4N2002NPN	17 (42,5)	102	72	72	
13	42 - 53	50 - 65	0,2 - 2,5	M63	ADE4M633NPN	2"	ADE4N2003NPN	17 (42,5)	117	85	85	
13	42 - 56	50 - 65	0,2 - 2,5	M75	ADE4M752NPN	2 ½"	ADE4N2502NPN	18 (44)	117	85	85	
14	50 - 62,5	58 - 74	0,2 - 2,5	M75	ADE4M753NPN	2 ½"	ADE4N2503NPN	18 (44)	124	95	95	
15	58 - 74	66 - 83	0,2 - 3,2	M90	ADE4M901NPN	3"	ADE4N3001NPN	22 (45,2)	133	110	110	
16	66 - 78	75 - 90	0,2 - 3,2	M90	ADE4M902NPN	3"	ADE4N3002NPN	22 (45,2)	140	120	120	
17	66 - 83	85 - 104	0,2 - 3,5	M90	ADE4M903NPN	3 ½"	ADE4N3503NPN	22 (45,2)	150	135	135	
17	75 - 90	85 - 104	0,2 - 3,5	M110	ADE4M1103NPN	4"	ADE4N4003NPN	22 (46,5)	150	135	135	

Jiná materiálová provedení (poslední 3 znaky v objednáacím čísle):
 SSN - nerezová ocel, BZN - bronz, ALN - hliník

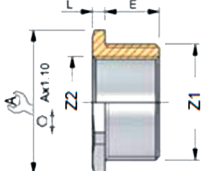
poznámka:

- pro zajištění požadovaného krytí je u vývodků ISO třeba použít pod závitovou část vývodky ploché těsnění (viz příslušenství k vývodkám ISO)

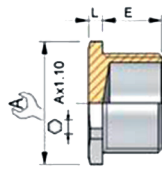
objednávací čísla podložek a matic jsou uvedeny v tabulce na straně 9



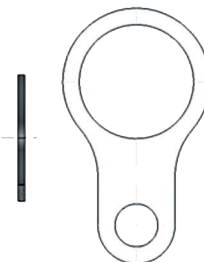
adaptér typ A



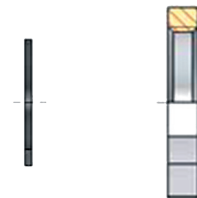
redukce typ R



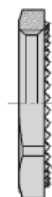
závitová záslepka



ploché těsnění



podložka s okem



matice zemní

závit Z1 ISO	redukce a adaptéry					závitová záslepka obj. číslo	závit Z1 NPT	redukce a adaptéry					závitová záslepka obj. číslo
	typ	Z2 ISO	objednávací číslo	Z2 NPT	objednávací číslo			typ	Z2 NPT	objednávací číslo	Z2 ISO	objednávací číslo	
10	x	x	x	x	x	x	1/4"	A	x	x	12	ABA4004YXN	CYA4000YXN
12	A	x	x	1/4"	ABA0440YXN	CYA0400YXN	A	3/8"	ABA4041YXN	16	ABA4011YXN	CYA4100YXN	
	A	16	ABA0411YXN	x	x		R	1/4"	BBA4140YXN	12	BBA4104YXN		
16	R	12	BBA1104YXN	1/4"	x	CYA1100YX	A	x	x	16	ABA4111YXN	CYA4200YXN	
	A	x	x	3/8"	ABA1141YXN		A	1/2"	ABA4142YXN	20	ABA4112YXN		
20	A	20	ABA1112YXN	1/2"	BA1142YXN	CYA1200YXN	R	1/4"	x	12	BBA4204YXN	CYA4300YXN	
	R	12	BBA1204YXN	1/4"	BBA1240YXN		R	3/8"	ABA4241YXN	16	BBA4211YXN		
	R	16	BBA1211YXN	3/8"	ABA1241YXN		A	x	x	20	ABA4212YXN		
	A	x	x	1/2"	ABA1242YXN		A	3/4"	ABA4243YXN	25	ABA4213YXN		
25	A	25	ABA1213YXN	3/4"	ABA1243YXN	CYA1300YXN	R	3/8"	x	16	BBA4311YXN	CYA4400YXN	
	R	16	BBA1311YXN	3/8"	BBA1341YXN		R	1/2"	BBA4342YXN	20	BBA4312YXN		
	R	20	BBA1312YXN	1/2"	BBA1342YXN		A	x	x	25	ABA4313YXN		
	A	x	x	3/4"	ABA1343YXN		A	1"	ABA4344YXN	32	ABA4314YXN		
32	A	32	BBA1314YXN	1"	ABA1344YXN	CYA1400YXN	R	1/2"	BBA4442YXN	20	BBA4412YXN	CYA4500YXN	
	R	20	BBA1412YXN	1/2"	BBA1442YXN		R	3/4"	BBA4443YXN	25	BBA4413YXN		
	R	25	BBA1413YXN	3/4"	BBA1443YXN		A	x	x	32	ABA4414YXN		
	A	x	x	1"	ABA1444YXN		A	1 1/4"	ABA4445YXN	40	x		
40	A	40	ABA1415YXN	1 1/4"	ABA1445YXN	CYA1500YXN	R	3/4"	BBA4543YXN	25	BBA4813YXN	CYA4600YXN	
	R	25	BBA1513YXN	3/4"	BBA1543YXN		R	1"	BBA4544YXN	32	BBA4514YXN		
	R	32	BBA1514YXN	1"	BBA1544YXN		A	x	x	40	ABA4515YXN		
	A	x	x	1 1/4"	ABA1545YXN		A	1 1/2"	ABA4546YXN	50	ABA4516YXN		
50	A	50	ABA1516YXN	1 1/2"	ABA1546YXN	CYA1600YXN	R	1"	BBA4644YXN	32	BBA4614YXN	CYA4700YXN	
	R	32	BBA1614YXN	1"	BBA1644YXN		R	1 1/4"	BBA4645YXN	40	BBA4615YXN		
	R	40	BBA1615YXN	1 1/4"	BBA1645YXN		A	x	x	50	ABA4616YXN		
	A	x	x	1 1/2"	ABA1646YXN		A	2"	ABA4647YXN	63	ABA4617YXN		
63	A	63	ABA1617YXN	2	ABA1647YXN	CYA1700YXN	R	1 1/4"	BBA4745YXN	40	BBA4715YXN	CYA4800YXN	
	R	40	BBA1715YXN	1 1/4"	BBA1745YX		R	1 1/2"	BBA4746YXN	50	BBA4716YXN		
	R	50	BBA1716YXN	1 1/2"	BBA1746YXN		A	x	x	63	ABA4717YXN		
	A	x	x	2"	ABA1747YXN		A	2 1/2"	ABA4748YXN	75	ABA4718YXN		
75	A	75	ABA1718YXN	2 1/2"	ABA1748YXN	CYA1800YXN	R	1 1/2"	x	50	BBA4816YXN	CYA4900YXN	
	R	50	BBA1816YXN	1 1/2"	x		R	2"	BBA4847YXN	63	BBA4817YXN		
	R	63	BBA1817YXN	2"	BBA1847YXN		A	x	x	75	x		
	A	x	x	2 1/2"	ABA1848YXN		A	3"	x	90	x		
90	A	90	ABA1881YXN	3"	ABA1849YXN	CYA8100YXN	R	2"	BBA4947YXN	63	BBA4917YXN	CYA8600YXN	
	R	63	BBA8117YXN	2"	BBA8147YXN		R	2 1/2"	BBA4948YXN	75	BBA4918YXN		
	R	75	BBA8118YXN	2 1/2"	x		A	x	x	90	ABA4981YXN		
	A	x	x	3"	ABA8149YXN		A	3 1/2"	x	x	x		
110	R	90	BBA8381YXN	3"	x	x	R	2 1/2"	BBA8648YXN	75	x	CYA8700YXN	
	R	100	x	3 1/2"	x		R	3"	BBA8649YXN	90	ABA8681YXN		
	A	x	x	4"	ABA1087YXN		A	4"	x	110	x		
x	x	x	x	x	x	x	4"	R	3"	BBA8749YXN	x	x	CYA8700YXN
								R	3 1/2"	BBA8786YXN	x	x	

Certifikace a shoda:

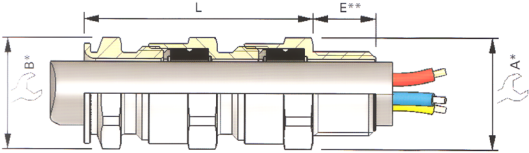
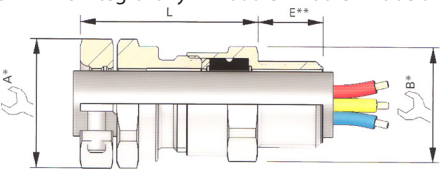
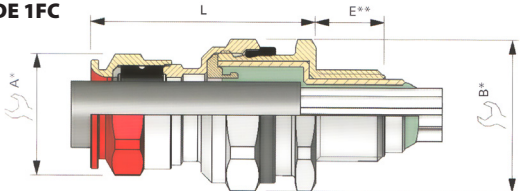
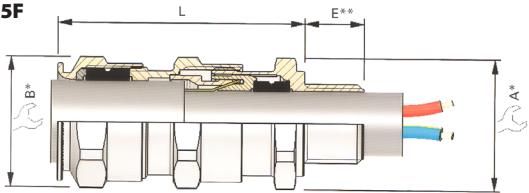
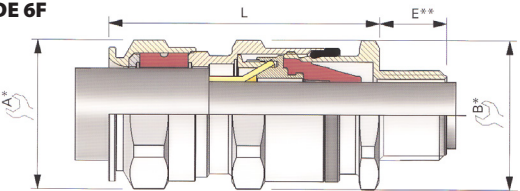
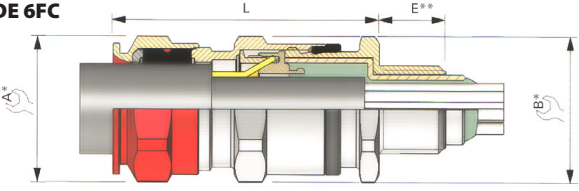
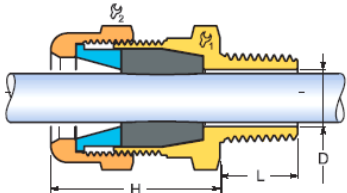
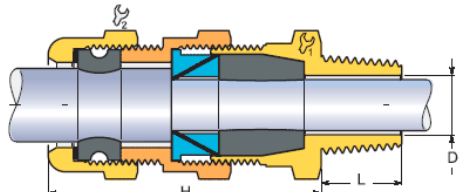
SIRA 10ATEX1225X, ve shodě s normami EN 60079-0, -1, -7 a 31

materiál: standard poniklovaná mosaz, na dotaz nerezová ocel, hliník

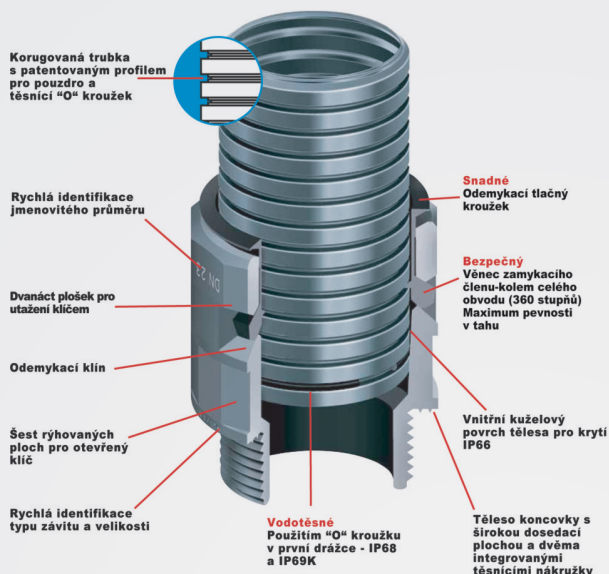
poznámka: pro zajištění vyššího krytí než IP 54 je třeba použít u metrických závitů ploché těsnění

Další typy kabelových vývodků v provedení Ex „d“

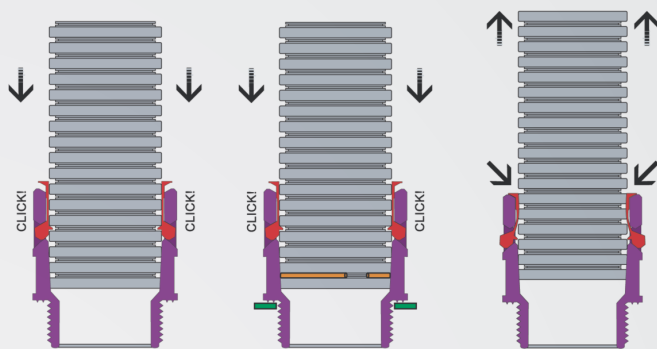
určení: zóna 1 a 2, skupina I, IIA a IIC; zóna 21 a 22 skupina IIIA, IIIB a IIIC

konstrukční schéma	použití a vlastnosti
<p>ADE 1F2 DS</p> 	<ul style="list-style-type: none"> ➤ nearmované kabely ➤ pevný závěr - 2 těsnící elementy na vnějším plášti kabelu ➤ zařízení Ex I M2 ➤ zvýšená ochrana proti vnějšímu prostředí a proti vytržení kabelu
<p>ADE 1F2 s integrovaným modulem kotvení kabelu</p> 	<ul style="list-style-type: none"> ➤ nearmované kabely ➤ integrované kotvení pro odlehčení tahu kabelu
<p>ADE 1FC</p> 	<ul style="list-style-type: none"> ➤ nearmované kabely ➤ skupina plynů IIC i při vnitřním zdroji iniciace ➤ těsnění jednotlivých vodičů vícerožkovým tmelem
<p>ADE 5F</p> 	<ul style="list-style-type: none"> ➤ armované nebo braidované kabely ➤ skupina plynů IIC ➤ elastomerové těsnění na vnitřní i vnější izolaci kabelu ➤ zařízení Ex I M2
<p>ADE 6F</p> 	<ul style="list-style-type: none"> ➤ armované nebo braidované kabely ➤ elastomerové těsnění na vnější izolaci kabelu ➤ membránové těsnění na vnitřní izolaci kabelu (cold flow ochrana - brání případné deformaci kabelu)
<p>ADE 6FC</p> 	<ul style="list-style-type: none"> ➤ armované nebo braidované kabely ➤ skupina plynů IIC i při vnitřním zdroji iniciace ➤ elastomerové těsnění na vnější izolaci kabelu ➤ těsnění jednotlivých vodičů vícerožkovým tmelem
<p>RN</p> 	<p>Vývodky RN - výrobce RST</p> <ul style="list-style-type: none"> ➤ nearmované kabely ➤ skupina plynů IIC ➤ extrémní rozsahy sevření ➤ zařízení Ex I M2
<p>RAD</p> 	<p>Vývodky RAD - výrobce RST</p> <ul style="list-style-type: none"> ➤ armované nebo braidované kabely ➤ zařízení Ex I M2

Ke všem typům vývodků ADE lze připojit dodatečné odlehčení tahu - kotvení kabelu.



Bleskurychlé složení a rozebrání - BEZ NÁRADÍ



IP 66

Vložit trubku až na doraz do koncovky

IP 68 / IP 69K

Postup jako v případě IP 66, ale na první prstěnek trubky navléknout O-kroužek ORJ a vložit těsnění PLJ na dosedací plochu koncovky

Jednoduchá demontáž: stlačte trubku a uvolníte kroužek ztlačení proti tělesu koncovky. Držte stlačený (a uvolněný) kroužek a táhněte trubku s pootáčením ven. Oba díly lze opět použít dle návodu na montáž

TRUBKY NYLOFIX A JEJICH VLASTNOSTI

- K dispozici devět druhů korugovaných ohebných trubek z různých variant materiálů PA 6 a PA 12.
- V tabulce jsou uvedeny specifické vlastnosti jednotlivých řad tak, jak byly přizpůsobeny pro své spektrum aplikací. S výběrem vhodného typu Vám rádi pomůžeme.

	ECT	AGT	STT	PST	VFT	RBT	IRT	HRT	FRT
Odolnost tlaku	*	**	***	****	*	*	**	****	*
Odolnost rázu	*	***	***	****	***	***	***	****	**
Min. pracovní teplota (°C)	-40	-40	-40	-40	-40	-40	-50	-40	-50
Max. pracovní teplota (°C)	105	105	105	105	95	90	105	105	90
Krátkodobá teplotní špička (°C)	150	150	150	150	120	140	150	150	140
Podajnost v ohybu	ohebná	ohebná	ohebná	ohebná	velmi ohebná	velmi ohebná	ohebná	ohebná	ohebná
Odolnost při ohýbání	**	**	**	*	****	****	**	*	**
Pevnost v tahu	***	***	***	****	**	**	***	****	**
Vznícení - LOI Kyslíkový index (%)	>=24	>25	>25	>27	>24	>24	>34	x	x
Hořlavost (dle UL94)	x	V2	V2	V2	V2	x	x	x	V2
Minimální velikost (ND)	7	7	7	10	7	7	7	7	7
Maximální velikost (ND)	48	95	48	48	95	95	48	48	48
Splňuje normu EN 61386-1/23	Ano	Ano	Ano	Ano	Ano	Ano	Ano	Ano	Ano
Bez halogenů	Ano	Ano	Ano	Ano	Ano	Ano	Ano	Ano	Ano
Samozhášivost	Ano	Ano	Ano	Ano	Ano	Ano	Ano	Ano	Ano
Aprobace	UL, CSA	UL, CSA	UL, CSA	x	x	x	UL, SNCF, DB, LU	SNCF, DB	SNCF, DB

*) kromě ND7, ND70 ND95 **** vynikající, *** dobrý, ** dobrý, * akceptovatelný | Schváleno pro: UL - USA, CSA - Kanada, SNCF - francouzské železnice, DB - německé dráhy, LU - londýnské metro

NYLOFIX AGT



Popis: Flexibilní korugovaná trubka, z polyamidu PA 6. Ohebnost je zajištěna vlnovcovým profilem, patentovaného tvaru, optimalizovaného k dodatečnému těsnění O-kroužkem.

Technická data:

barva: černá nebo šedá
teplotní rozsah: -40 °C až +105 °C, krátkodobě 150 °C
odolnost tlaku: dobrá
odolnost rázu: velmi dobrá
krytí: IP 66 až 68 podle koncovky
hořlavost: V2 dle UL 94, bez halogenů, fosforu a kadmia, UR-registered

obj. číslo šedá	obj. číslo černá	int. Ø [mm]	ext. Ø [mm]	velikost [DN]	poloměr ohybu [mm]	hmotnost g/m	balení m	koncovka šedá	koncovka černá	interní Ø koncovky [mm] *	závit koncovky
AGT-07G	AGT-07N	6,3	10	7	15	18	50	MIR-07M12G	MIR-07M12N	6,5	M12 x 1,5
AGT-10G	AGT-10N	9,7	13	10	20	25	50	MIR-10M16G	MIR-10M16N	10	M16 x 1,5
AGT-12G	AGT-12N	12,2	15,8	12	30	33	50	MIR-12M16G	MIR-12M16N	10	M16 x 1,5
AGT-17G	AGT-17N	16,8	21,2	17	40	56	50	MIR-17M20G	MIR-17M20N	14,5	M20 x 1,5
AGT-18G	AGT-18N	17,3	21,4	18	45	56	50	x	x	x	x
AGT-23G	AGT-23N	22,6	28,5	23	55	90	50	MIR-23M25G	MIR-23M25N	18,5	M25 x 1,5
AGT-29G	AGT-29N	28,3	34,5	29	65	122	50	MIR-29M32G	MIR-29M32N	25,5	M32 x 1,5
AGT-36G	AGT-36N	36,3	42,5	36	80	152	30	MIR-36M40G	MIR-36M40N	32	M40 x 1,5
AGT-48G	AGT-48N	47,4	54,5	48	95	212	30	MIR-48M50G	MIR-48M50N	42	M50 x 1,5
AGT-70G	AGT-70N	69,1	80,7	70	200	423	10**	x	x	x	x
AGT-95G	AGT-95N	91,7	106	95	265	660	10**	x	x	x	x

*) Dostupná i verze s větším vnitřním Ø

***) Jiné délky na dotaz

system Nylofix

NYLOFIX PLUS MIR-M

Popis: Patentovaná koncovka pro korugované trubky Nylofix z polyamidu PA 6. Spojení i rozpojení koncovky s trubkou se provádí bez použití nástroje.



Technická data:

barva: černá nebo šedá

teplotní rozsah: -40 °C až + 105 °C, krátkodobě 150 °C

odolnost tahu: vysoká (spoj koncovka - ohebná trubka)

odolnost rázu: velmi dobrá

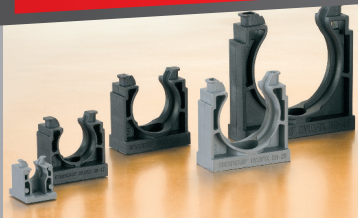
krytí: IP 66 až 68 s použitím O-kroužku ORJ a ploché podložky PLJ

hořlavost: samozhášivá, bez halogenů, fosforu a kadmia, UR-registered

velikost trubky [DN]	závit koncovky	obj. číslo černá	obj. číslo šedá	otvor klíče	délka závitů [mm]	celková výška [mm]	int. Ø [mm]	hmotnost [g]
7	M12 x 1,5	MIR-07M12N	MIR-07M12G	15	11	35	6,5	4,6
10	M16 x 1,5	MIR-10M16N	MIR-10M16G	18	11	37	10	6
12	M16 x 1,5	MIR-12M16N	MIR-12M16G	20	11	37	10	7,6
12	M20 x 1,5	MIR-12M20N	MIR-12M20G	20	11	37	14	7,8
17	M20 x 1,5	MIR-17M20N	MIR-17M20G	27	11	44	14,5	12,4
17	M25 x 1,5	MIR-17M25N	MIR-17M25G	27	12	45	18,5	13,5
23	M25 x 1,5	MIR-23M25N	MIR-23M25G	34	12	48	18,5	17,5
23	M32 x 1,5	MIR-23M32N	MIR-23M32G	34	15	51	25,5	19,6
29	M32 x 1,5	MIR-29M32N	MIR-29M32G	42	15	52	25,5	28,6
29	M40 x 1,5	MIR-29M40N	MIR-29M40G	42	16	56	32	32,4
36	M40 x 1,5	MIR-36M40N	MIR-36M40G	50	19	60	32	42,2
36	M50 x 1,5	MIR-36M50N	MIR-36M50G	50	19	60	42	45,9
48	M50 x 1,5	MIR-48M50N	MIR-48M50G	66	19	61	42	66,9
48	M63 x 1,5	MIR-48M63N	MIR-48M63G	66	19	61	54	72,7



NYLOFIX SDN



Popis: Nosič pro snadnou fixaci korugované trubky Nylofix z polyamidu PA 6. Montují se na podložku šrouby, SDN možno zafixovat stahovacími pásky.

Technická data:

teplotní rozsah: -40 °C až +105 °C, krátkodobě 150 °C

hořlavost: samozhášivá, bez halogenů, fosforu a chloru

rázová odolnost: velmi dobrá

NYLOFIX SWL



velikost trubky DN	SDN obj. číslo šedý	SDN obj. číslo černý	doporučený stah. pásek	SWL obj. číslo šedý	SWL obj. číslo černý	upevňovací šroub	balení [ks]
7	SDN-07G	SDN-07N	75 x 2,5	SWL-07G	SWL-07N	M4	100
10	SDN-10G	SDN-10N	75 x 2,5	SWL-10G	SWL-10N	M5	100
12	SDN-12G	SDN-12N	75 x 2,5	SWL-12G	SWL-12N	M5	100
17/18	SDN-17G	SDN-17N	140 x 3,5	SWL-17G	SWL-17N	M5	100
23	SDN-23G	SDN-23N	140 x 3,5	SWL-23G	SWL-23N	M6	50
29	SDN-29G	SDN-29N	160 x 4,5	SWL-29G	SWL-29N	M6	30
36	SDN-36G	SDN-36N	160 x 4,5	SWL-36G	SWL-36N	M6	20
48	SDN-48G	SDN-48N	180 x 4,5	SWL-48G	SWL-48N	M6	10



ORJ O-kroužek



Střihací nástroj

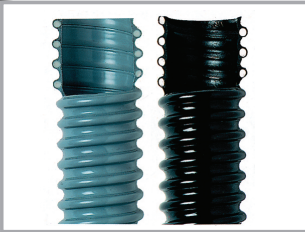


PLJ těsnění

obj. číslo	velikost trubky [DN]	interní Ø [mm]	příčný Ø [mm]	balení [ks]	hmotnost [g]
ORJ-07	7	6,35	1,3	100	0,05
ORJ-10	10	10	1,3	100	0,06
ORJ-12	12	11,5	1,5	100	0,1
ORJ-17	17/18	16	1,8	100	0,18
ORJ-23	23	22	2	50	0,3
ORJ-29	29	29	2	30	0,39
ORJ-36	36	34	2,3	20	0,56
ORJ-48	48	44,6	2,4	10	0,84
ORJ-70	70	70	4	5	3,7
ORJ-95	95	98	4,5	5	6,5

obj. číslo	závit koncovky	externí Ø [mm]	tloušťka [mm]	balení [ks]	hmotnost [g]
PLJ-M12	M12 x 1,5	18	1,5	100	0,05
PLJ-M16	M16 x 1,5	22	1,5	100	0,06
PLJ-M20	M20 x 1,5	27	1,5	100	0,1
PLJ-M25	M25 x 1,5	35	1,5	50	0,18
PLJ-M32	M32 x 1,5	43	1,5	30	0,3
PLJ-M40	M40 x 1,5	55	1,5	20	0,39
PLJ-M50	M50 x 1,5	69	1,5	10	0,56
PLJ-M63	M63 x 1,5	82	1,5	10	0,84

HELITROPIC - HELIPLAST



Popis: Vysoce flexibilní trubka, tvořená tuhou PVC spirálou a měkkým PVC pláštěm. Dovoluje rádius ohybu rovný průměru, je vodotěsná a samozhášivá. Má hladký vnitřní povrch. Dobrá odolnost proti chemickým látkám.

Technická data	HELITROPIC	HELIPLAST
barva	černá RAL 9005	šedá RAL 7000
teplotní rozsah	-5 °C až +70 °C	
mechanické vlastnosti	odolnost v tlaku 200N; odolnost v rázu 2J	
krytí	IP 66	
odolnost proti UV	ano	ne

velikost trubky DN	objednací č. HELIPLAST	objednací č. HELITROPIC	ø interní min. *	ø externí max. *	poloměr ohybu *	balení [m]	Helicon koncovka	Judodix koncovka	závit koncovky
7	77007-I	75007-I	8,6	13,1	14	25	921205-I	337124-I	M12 x 1,5
9	77009-I	75009-I	10,4	15,3	16	25	921605-I	337164-I	M16 x 1,5
11	77011-I	75011-I	13,9	19	20	25	922005-I	337204-I	M20 x 1,5
13,5	77013-I	75013-I	15,3	20,6	22	25	922006-I	337224-I	M20 x 1,5
16	77016-I	75016-I	17,3	22,8	24	25	922505-I	337254-I	M25 x 1,5
21	77021-I	75021-I	21,8	27,5	30	25	923205-I	337324-I	M32 x 1,5
29	77029-I	75029-I	29,4	36,5	38	25	924005-I	337404-I	M40 x 1,5
36	77036-I	75036-I	38,9	46,5	48	25	925005-I	337504-I	M50 x 1,5
48	77048-I	75048-I	50,9	59,4	60	25	x	337634-I	M63 x 1,5

všechny rozměry v mm

HELICON



Popis: Polyamidová koncovka pro plastové trubky HELIPLAST A HELITROPIC. Pro montáž do zapouzdření má koncovka vnější metrický závit, závit Pg na dotaz.

Technická data

materiál: polyamid PA 6, bez halogenů, fosforu a kadmia, samozhášivý
mechanická odolnost: v tlaku 1000N; v rázu >2J, **teplotní rozsah:** -30 °C až +120 °C
krytí: IP 54 (podle typu trubky), **barva:** šedá RAL 7035

velikost trubky DN	objednací číslo šedá	objednací číslo černá	přípojovací závit	délka závitů	výška koncovky	ø interní min.	balení [ks]
7	921205-I	941247-I	M12 x 1,5	10	21	7,5	50
9	921605-I	941647-I	M16 x 1,5	10	21	11	50
11	922005-I	942047-I	M20 x 1,5	10	23	13,8	50
13	922006-I	942247-I	M20 x 1,5	12	25	15,8	50
16	922505-I	942547-I	M25 x 1,5	11	25	17,9	50
21	923205-I	943247-I	M32 x 1,5	10	29	20,9	50
29	924005-I	944047-I	M40 x 1,5	11	34	32,5	25
36	925005-I	945047-I	M50 x 1,5	14	39	40,6	10

všechny rozměry v mm

JUDODIX s izolovanou (plastovou) ukončovací vložkou



Popis: Kovová koncovka z poniklované mosazi pro plastové trubky HELIPLAST A HELITROPIC. Ohebná trubka se šroubuje na vnější šroubovicové osazení plastové ukončovací vložky a převlečnou maticí je fixována v mosazné koncovce. Pro montáž do zapouzdření je koncovka osazena vnějším metrickým nebo Pg závitěm. Varianta koncovky s vnitřním závitěm na dotaz.

Technická data

materiál: těleso a matice - poniklovaná mosaz, vložka - polyetylen
teplotní rozsah: -5 °C až +80 °C
krytí: IP 66 (smontovaná trubka s koncovkou)

velikost trubky DN	Judodix (M)	přípojovací závit M	Judodix (Pg)	přípojovací závit Pg	ø interní min.	délka závitů	výška koncovky	balení [m]
7	337124-I	M12 x 1,5	330704	7	7,5	6	10,2	50
9	337164-I	M16 x 1,5	330904	9	9,2	6	12,5	50
11	337204-I	M20 x 1,5	331104	11	11,9	7	13	50
13,5	337224-I	M20 x 1,5	331304	13,8	13,6	7	13,2	50
16	337254-I	M25 x 1,5	331604	16	15,3	8	14	50
21	337264-I	M25 x 1,5	332104	21	20,2	6,5	16,5	50
21	337324-I	M32 x 1,5	x	x	20,2	8	16,5	50
29	337334-I	M32 x 1,5	332904	29	26,7	6,5	19,5	20
29	337404-I	M40 x 1,5	x	x	26,7	10	19,5	20
36	337414-I	M40 x 1,5	333604	36	34,6	8,5	26	10
36	337504-I	M50 x 1,5	x	x	34,6	11	26	10
48	337634-I	M63 x 1,5	334804	48	45,3	15	32,5	5

všechny rozměry v mm

trubky a příslušenství

CAPRISOUPLE



Popis: ohebná plastová trubka s tuhým (PVC) šroubovicovým jádrem a měkkou (PVC) vrchní vrstvou. Vnitřní povrch je hladký.

Technická data

barva: černá
teplotní rozsah: -5 až +70 °C
deformace v tlaku: <25 % při 350 N
hořlavost: samozhášivá, V0 dle UL 94
krytí: IP 66

velikost trubky DN	objednací číslo	ø interní min. *	ø externí max. *	poloměr ohybu *	balení [m]	koncovka		
						přímá ISO	přímá Pg	otočná Pg
8	320805	8	12	15	25	x	x	352408
10	320905	10	14,7	25	25	341560	340900	352410
12	321205	12	16,4	25	25	x	x	352412
14	321105	14	18,9	30	25	342060	341100	352415
16	321305	16	20,7	35	25	342760	341400	352417
18	321605	18	22,5	40	25	342560	341600	352420
22	322105	22	27,7	45	25	343260	342100	352423
28	322805	28	33,5	60	25	x	x	352429
30	322905	30	36	70	25	344060	342900	x
35	323505	35	41	80	25	x	x	352436
40	323605	40	46,4	105	25	345060	343600	352437
50	324805	50	57,2	120	25	346360	344800	352448

* rozměry v mm

CAPRI - koncovka přímá



Popis: Polyamidová koncovka pro plastové spirálové trubky CAPRISOUPLE. Ohebná spirálová trubka se šroubuje mezi dvě válcové plochy, z nichž větší má vnitřní spirálové osazení. Pro montáž do zapouzdření je koncovka osazena vnějším Pg nebo metrickým závitem.

Technická data

barva: černá
teplotní rozsah: -5 až +70 °C
krytí: IP 66 (s plochou podložkou na připojovacím závitě)

M závit koncovky	objednací číslo	otvor klíče	Pg závit koncovky	objednací číslo	otvor klíče	délka závitu	interní Ø	hmotnost [g]
16	341560	20	9	340900	19	7	8	3
20	342060	24	11	341100	22	8	11	4
20	342760	24	13,5	341300	24	8	13,5	5
25	342560	27	16	341600	27	9	15,5	6
32	343260	36	21	342100	32	10	19,5	9
40	344060	44	29	342900	41	12	27	16
50	345060	54	36	343600	55	14	36	25
63	346360	67	48 DIN	344800	65	16	47	46

všechny rozměry v mm

CAPRI - koncovka přímá, otočná



Popis: PVC koncovka pro plastové spirálové trubky CAPRISOUPLE. Ohebná spirálová trubka se šroubuje mezi dvě válcové kleštiny, z nichž větší má vnitřní spirálové osazení. V kleštinách je trubka fixována ještě převlečnou maticí. Celá hlavice je potom uložena v kluzném otočném pouzdru.

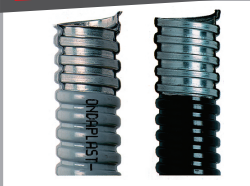
Technická data

barva: černá
teplotní rozsah: -5 až +70 °C, samozhášivá, **hořlavost:** V0 dle UL 94
krytí: IP 66 (s plochou podložkou na připojovacím závitě)

velikost trubky (DN)	Pg závit koncovky	objednací číslo	otvor klíče I	otvor klíče II	délka závitu	interní Ø	hmotnost [g]
8	7	352408	20	19	10	6	10
10	7	352410	23	22	10	8	11,2
12	9	352412	25	24	10	10	12,9
12	11	352413	25	24	10	10	14
12	13,5	352414	25	24	10	10	15
14	13,5	352415	28	27	12,5	12	20
16	13,5	352417	30	29	12,5	13	21,6
16	16	352418	30	29	12,5	13	23,1
18	16	352420	33	33	12,5	16	27
22	21	352423	38	36	13	20	31,5
28	29	352429	45	43	15	25	54,2
35	36	352436	54	52	16	33	81,3
40	36	352437	60	58	17,5	38,2	89
50	48 DIN	352448	70	70	19,5	47,8	130

všechny rozměry v mm

ONDAPLAST - ONDAPLAST HF-UV



Popis: Ohebná šroubovicová trubka z galvanizované (sendzimir) oceli válcované za studena, opláštěná samozhášivou plastovou vrstvou. Zámek šroubovice má speciální profil, aby nepoškodil vnější plastovou vrstvu. Trubky mohou tvořit součást elektromagnetického stínění (při použití koncovek Judodix CM). Verze z nerezové oceli a speciální provedení pro potravinářství (hladký povrch) na dotaz.

Technická data	ONDAPLAST	ONDAPLAST HF-UV
plastová vrstva	PVC	speciální polyolefin
samozhášivá	ano	ano
teplotní rozsah	-10 °C až +80 °C	-45 °C až +90 °C
mechanické vlastnosti	odolnost v tlaku 1500N; odolnost v rázu 6 J	
další vlastnosti	x	bez halogenů, fosforu a kadmia, UV odolné
barva	tmavě šedá RAL 7000	černá RAL 9005

velikost trubky DN	ONDAPLAST	ONDAPLAST HF-UV	ø int. min.	ø ext. max.	poloměr ohybu *	balení [m]	Judodix CM koncovka	závit koncovky
7	99007-I	x	9	12,6	30	50	330124	M12 x 1,5
9	99009-I	96009-I	11	15,6	38 / 30	50	330164	M16 x 1,5
11	99011-I	96011-I	14	18,8	52 / 40	50	330204	M20 x 1,5
13,5	99013-I	96013-I	15	20,6	54 / 40	50	330224	M20 x 1,5
16	99016-I	96016-I	17	22,9	60 / 50	50	330254	M25 x 1,5
21	99021-I	96021-I	22	28,8	72 / 60	25	330324	M32 x 1,5
29	99029-I	96029-I	30	37,5	76 / 75	25	330404	M40 x 1,5
36	99036-I	96036-I	39	47,5	102 / 95	25	330504	M50 x 1,5
48	99048-I	96048-I	50	60,5	115 / 115	20	330634	M63 x 1,5

* ONDAPLAST / ONDAPLAST HF-UV

všechny rozměry v mm

ECOPLAST



Popis: Odlehčená verze ohebné trubky z pozinkované oceli válcované za studena, opláštěná samozhášivým PVC. Stíní elektromagnetické pole a chrání proti vodě. Ekonomická verze, poloviční hmotnost při vyšší flexibilitě a odpovídající pevnosti. Může tvořit součást elektromagnetického stínění.

Technická data

barva: šedá RAL 7000

teplotní rozsah: -10 °C až +80 °C, odolnost v tlaku: 1000 N / 5 cm; v rázu >2 J, krytí: IP 55

velikost trubky DN	objednáací číslo	ø int. min.	ø ext. max.	poloměr ohybu *	balení [m]	Judodix CM koncovka	závit koncovky
7	45007-I	9	12,6	24	50	330124	M12 x 1,5
9	45009-I	11	15,6	32	50	330164	M16 x 1,5
11	45011-I	14	18,8	34	50	330204	M20 x 1,5
13,5	45013-I	15	20,6	36	50	330224	M20 x 1,5
16	45016-I	17	22,9	42	50	330254	M25 x 1,5
21	45021-I	22	28,8	56	25	330324	M32 x 1,5
29	45029-I	30	37,5	72	25	330404	M40 x 1,5
36	45036-I	39	47,5	92	25	330504	M50 x 1,5
48	45048-I	50	60,5	108	20	330634	M63 x 1,5

všechny rozměry v mm

INTERFLEX



Popis: Ohebná trubka z pozinkované oceli válcované za studena, neopláštěná. Nechrání proti vodě. Může tvořit součást elektromagnetického stínění.

Technická data

povrch: kovový, matný

teplotní rozsah: -45 °C až +600 °C

odolnost tlaku: 1500 N / 5 cm, odolnost rázu: 6 J, krytí: IP 40

velikost trubky DN	objednáací číslo	ø interní min.	ø externí max.	poloměr ohybu	balení [m]	Judodix CM	závit koncovky
DN 6	22003-I	5,8	8,1	25	50	x	x
DN 7	22004-I	6,8	9,1	30	50	x	x
DN 8	22005-I	8	11	30	50	x	x
7	22007-I	9	12,6	35	50	330124	M12 x 1,5
9	22009-I	11	15,6	40	50	330164	M16 x 1,5
11	22011-I	14	18,8	50	50	330204	M20 x 1,5
13,5	22013-I	15	20,6	50	50	330224	M20 x 1,5
16	22016-I	17	22,9	55	50	330254	M25 x 1,5
21	22021-I	22	28,8	65	25	330324	M32 x 1,5
29	22029-I	30	37,5	85	25	330404	M40 x 1,5
36	22036-I	39	47,5	105	25	330504	M50 x 1,5
48	22048-I	50	60,5	130	20	330634	M63 x 1,5
DN 2½"	22250-I	63	70	150	10	x	x
DN 3"(*)	22300-I	75,6	82,2	190	10	x	x
DN 4"(*)	22400-I	102	109	210	10	x	x

* nestandardní velikosti

všechny rozměry v mm

trubky a příslušenství

INTERFLEX - INOX



Popis: Ohebná spirálová trubka z vysokolegované, nerezové oceli válcované za studena, neopláštěná. Nechrání proti vodě. Může tvořit součást elektromagnetického stínění.

Technická data

povrch: kovový, lesklý

teplotní rozsah: -45 °C až 600 °C

odolnost tlaku: 1500 N, **odolnost rázu:** 6 J, **krytí:** IP 40

velikost trubky DN	objednací číslo	ø interní min.	ø externí max.	poloměr ohybu	balení [m]	Judodix CM	závit koncovky
7 (*)	30007-I	9,6	12,7	30	50	330124	M12 x 1,5
9	30009-I	10	14,7	36	50	330164	M16 x 1,5
11	30011-I	14,5	17,9	52	50	330204	M20 x 1,5
13,5	30013-I	15,6	19	54	50	330224	M22 x 1,5
16	30016-I	17,8	20,8	62	50	330254	M25 x 1,5
21	30021-I	22,6	26,6	64	25	330324	M32 x 1,5
29	30029-I	30,4	34,8	70	25	330404	M40 x 1,5
36	30036-I	39,4	44,5	100	25	330504	M50 x 1,5
48	30048-I	51	56,6	106	20	330634	M63 x 1,5
2½"	30250-I	63	70	150	10	x	x
3" (*)	30300-I	75,5	82,3	165	10	x	x
4" (*)	30400-I	101	108	230	10	x	x

*nestandardní velikosti
všechny rozměry v mm

JUDODIX CM s vodivou ukončovací vložkou



Popis: Kovová koncovka z poniklované mosazi pro kovové trubky ONDAPLAST, ECOPLAST a INTERFLEX. Ohebná trubka se šroubuje na vnější šroubovicové osazení mosazné ukončovací vložky a převlečnou maticí je fixována v mosazné koncovce. Pro montáž do zapouzdření je koncovka osazena vnějším metrickým závitem. Varianta koncovky s vnitřním závitem na dotaz.

Technická data

teplotní rozsah: -5 °C až +80 °C, **vnitřní vložka:** poniklovaná mosaz s polypropylenovou převlečnou maticí, bezhalogenová, bez fosforu a kadmia, samozhášivá, **krytí:** až IP 66 (podle použité trubky v sestavě)

velikost trubky [Pg]	závit koncovky	objednací číslo	otvor klíče I	otvor klíče II	délka závitu	celková výška	interní Ø	hmotnost [g]
7	M12 x 1,5	330124-I	17	19	6	16,2	7,5	14
9	M16 x 1,5	330164-I	20	22	6	18,5	9,2	21
11	M20 x 1,5	330204-I	24	26	7	20	11,9	31
13,5	M20 x 1,5	330224-I	26	28	7	20,2	13,6	33,8
16	M25 x 1,5	330254-I	28	30	8	22	15,3	41,4
21	M32 x 1,5	330324-I	36	36	8	24,5	20,2	72,8
29	M40 x 1,5	330404-I	45	47	10	29,5	26,7	125,8
36	M50 x 1,5	330504-I	58	60	11	37	34,6	238,4
48	M63 x 1,5	330634-I	70	74	15	47,5	45,3	487

všechny rozměry v mm

Izolovaná ukončovací vložka



Popis: Plastová koncovka z polyethylénu. Ohebná spirálová trubka se šroubuje na vnější spirálové osazení a z vnějšku je překryta plastovým límcem. V důsledku toho není kovový plášť trubky vodivě spojen se zapouzdřením.

Technická data

barva: šedá

teplotní rozsah: -5 až +80 °C

velikost trubky [Pg]	objednací číslo	balení	interní Ø [mm]	hmotnost [g]
7	330737-I	100	7,5	0,8
9	330937-I	100	9,2	1,2
11	331137-I	100	11,9	1,7
13,5	331337-I	100	13,6	2
16	331637-I	100	15,3	2,4
21	332137-I	100	20,2	4,2
29	332937-I	25	26,7	10
36	333637-I	25	34,6	16
48	334837-I	25	45,3	28

PP GM



materiál: polypropylen GM

teplotní rozsah:

3000 h: -40 °C až + 10 °C

240 h: -40 °C až + 125 °C

hořlavost: HB dle UL 94

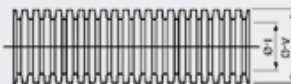
samozhášivý dle FMVSS 302

barva: černá, jiné na dotaz

vlastnosti:

- vysoká tvarová stálost za tepla
- enormní rázová odolnost za chladu
- vysoká odolnost
- odolné při střídavém ohybu
- velmi dobrá chemická odolnost
- UV-odolné

oblasti využití: stavba vozidel a jiné strojírenské aplikace



velikost trubky DN	objednací číslo	ø interní min.	ø externí max.	balení [m]
3	Y1929703	2,8	5,1	200
4,5	Y1930854	5	7,1	100
6	Y1930856	6	9,2	100
7,5	Y1930857	6,9	9,9	50
8,5	Y1930858	8,5	11,6	50
10	Y1930860	10,1	12,7	50
12	Y1930862	12	15,6	50
13	Y1930863	12,9	15,8	50
14	Y1930864	14,5	18,3	50
16	Y1930866	15,2	18,8	50
17	Y1930867	16,8	21	50
19	Y1930869	19,4	24	50
22	Y1930872	21,8	25,5	50
23	Y1930873	23,7	28	50
26	Y1930876	26,4	31,3	25
29	Y1930879	29,3	33,9	25
37	Y1930887	36,7	42	25
50	Y1930890	47,8	53,6	25

Související výrobky v dodávkách EROCOMM s.r.o.

zapouzdření hliníková - METEBOX



METEBOX

zapouzdření plastová - řada LIGHT



METECON

vícepólové průmyslové konektory METECON



oceloplechové rozvodnice ARGENTA Plus, ARGENTA



plastové rozvodnice ECO, ORO COMBI



ide

EROCOMM

EROCOMM s.r.o. OLEN EROCOMM GROUP

Dřevčice 141, 250 01 Brandýs nad Labem
tel.: 326 910 950

info@erocomm.cz, www.erocomm.cz

EROCOMM SK

EROCOMM SK, s.r.o. OLEN EROCOMM GROUP

Liščie Nivy 23, 821 08 Bratislava
tel.: 905 940 055

info@erocomm.sk, www.erocomm.sk

